

ALLUMINIO

ANTE BATTENTI

Art. PB01



Telaio estruso completo di cerniera pivotante applicate alla spalla del mobile.

- Regolazione laterale, frontale e verticale incorporata $\pm 2\text{mm}$
- Angolo di apertura 180°
- Ante dimensioni massime mm 2800 x 600
- Portata max 40Kg

Finiture:



ANODIZZATO METAL GREY



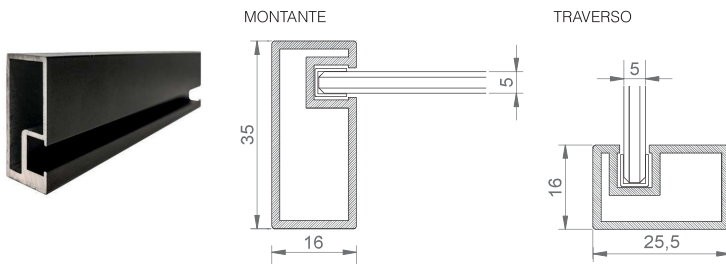
ELOX 36



TITANIO



GREZZO

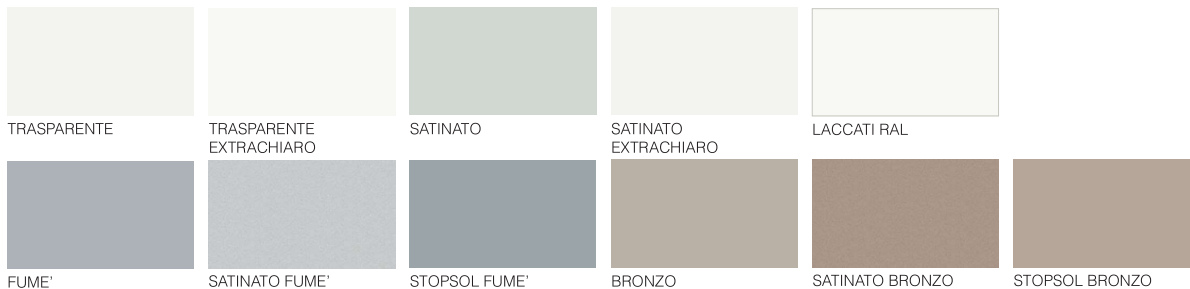


Alluminio:

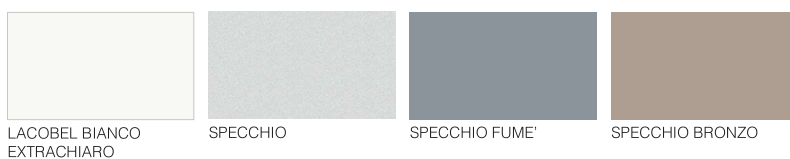
- Finitura anodizzata
- Resistenza alla corrosione della finitura anodizzata conforme alle norme.

Vetri:

Sono sottoposti al trattamento della tempra ad una cottura alla temperatura di 650°C . Resistenza meccanica di 5 volte superiore rispetto ad un vetro normale. In caso di rottura si sbriciola in frammenti inoffensivi. Conformi alle norme UNI in materia di sicurezza per i vetri d'arredamento.



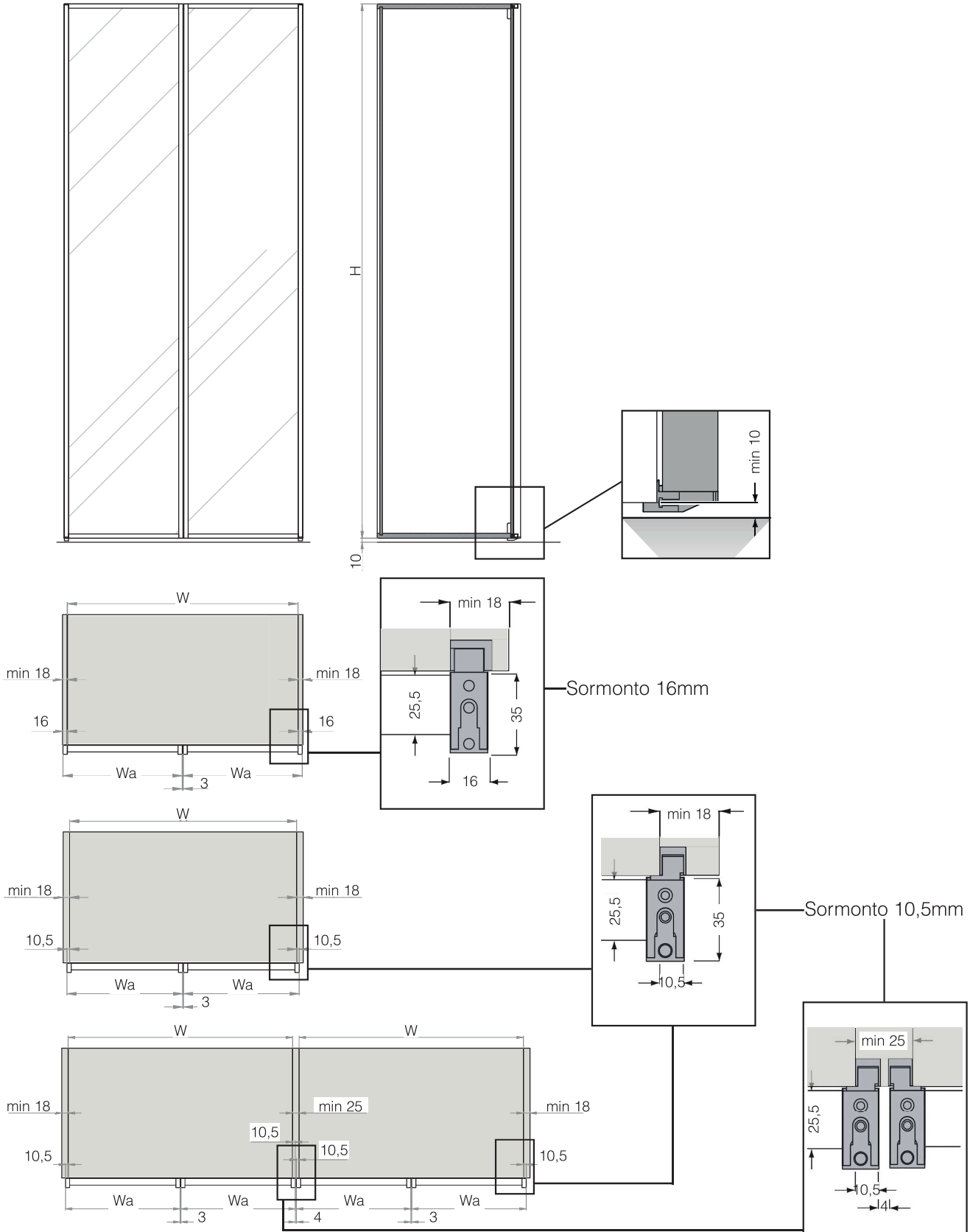
Forniti con pellicola di sicurezza. In caso di rottura i frammenti rimangono aderenti alla pellicola. Conformi alle norme UNI in materia di sicurezza per i vetri d'arredamento.



Misure espresse in mm.
Dimensioni indicative con riserva di modifica tecnica.

Art. PB01

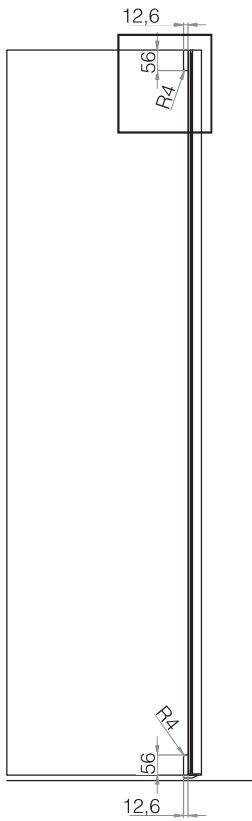
Progettazione



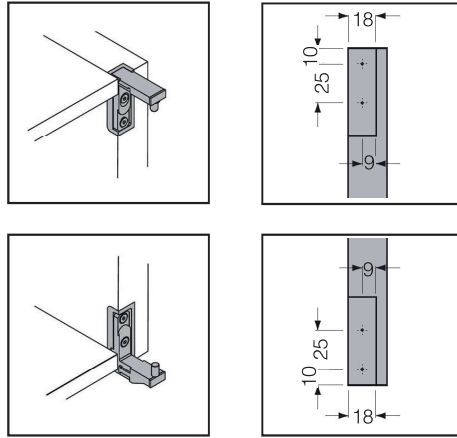
Misure espresse in mm.
Dimensioni indicative con riserva di modifica tecnica.

Art. PB01

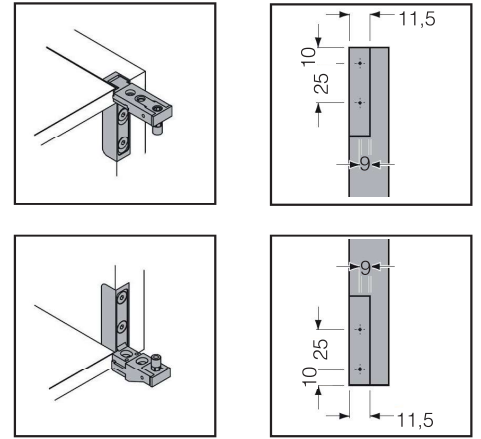
Schemi di foratura - SPALLA



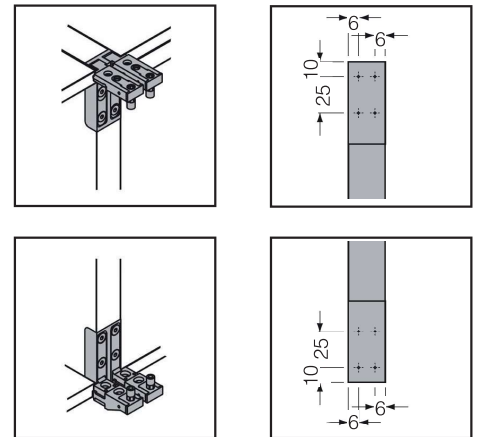
Sormonto 16mm - SPALLA ESTERNA



Sormonto 10,5mm - SPALLA ESTERNA



Sormonto 10,5mm - SPALLA CENTRALE



Art. PB01

Schemi di foratura - COPERCHIO / BASAMENTO

