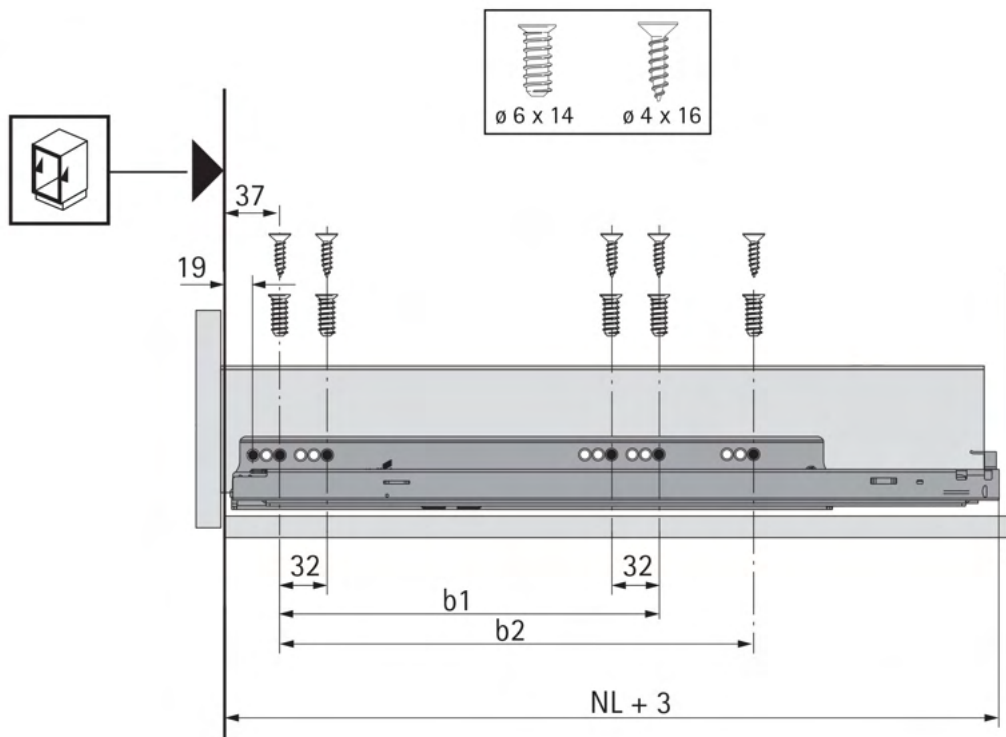
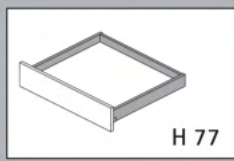




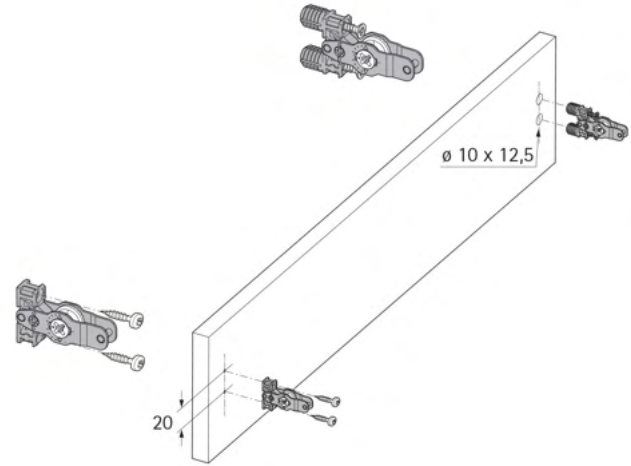
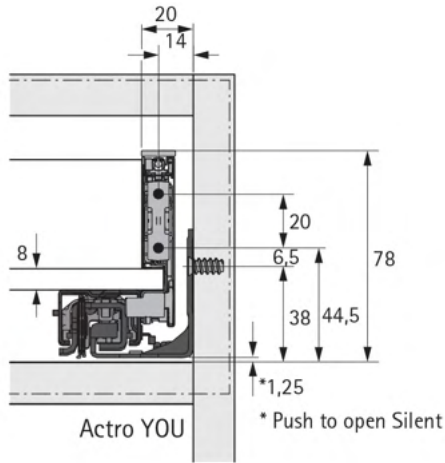
Foratura spalla



	Actro YOU	Actro YOU	Actro YOU	
NL mm	b1 mm	b2 mm (XL 70 kg)	L 40 kg	XL 70 kg
500	256	320		

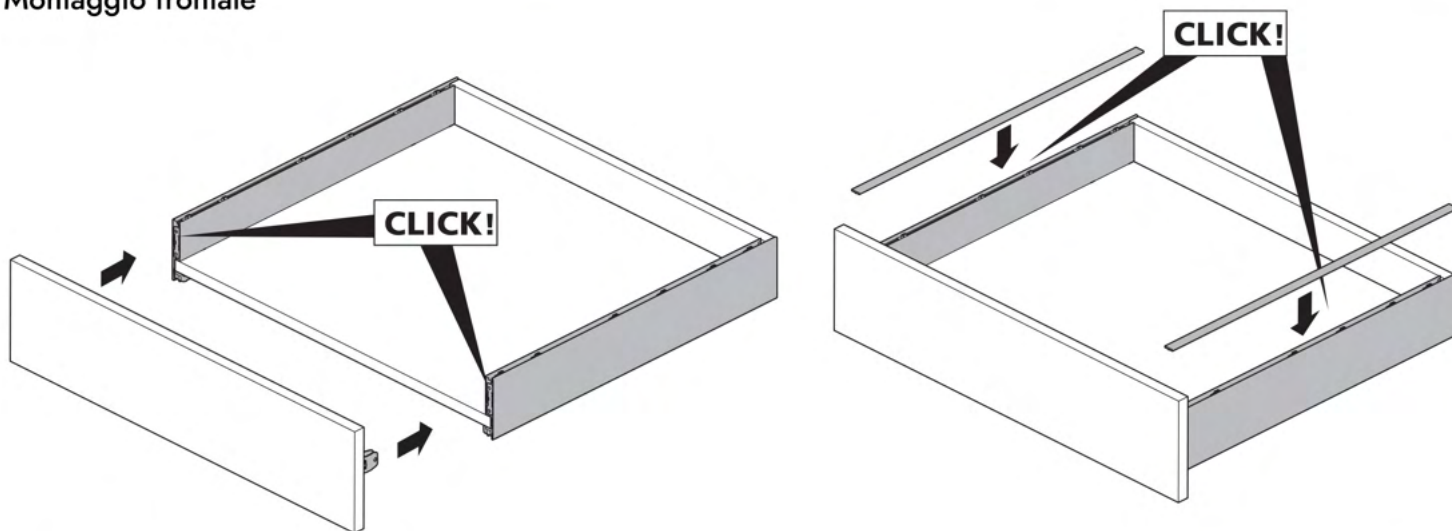


Foratura frontale

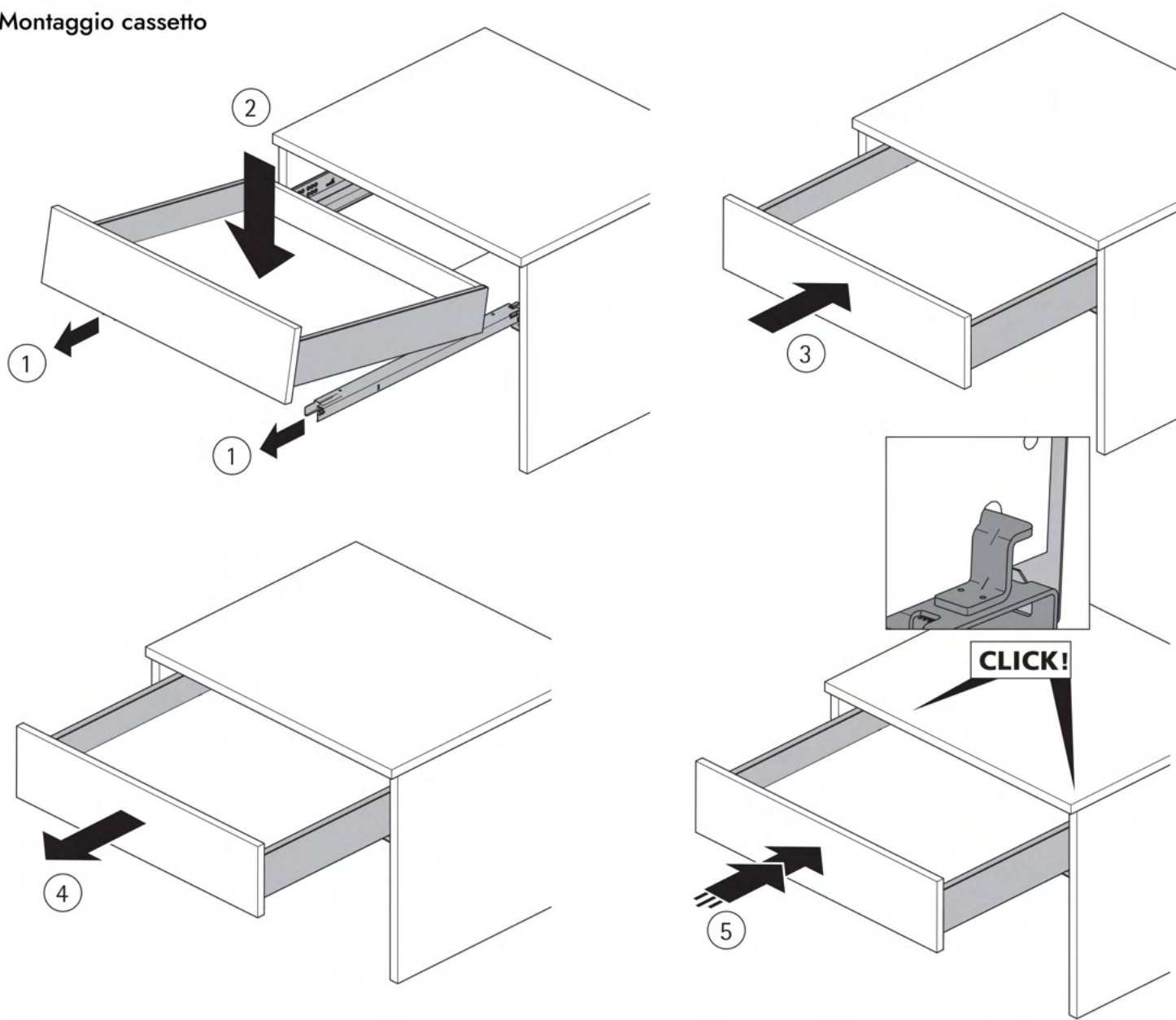


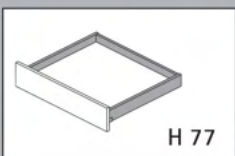


Montaggio frontale

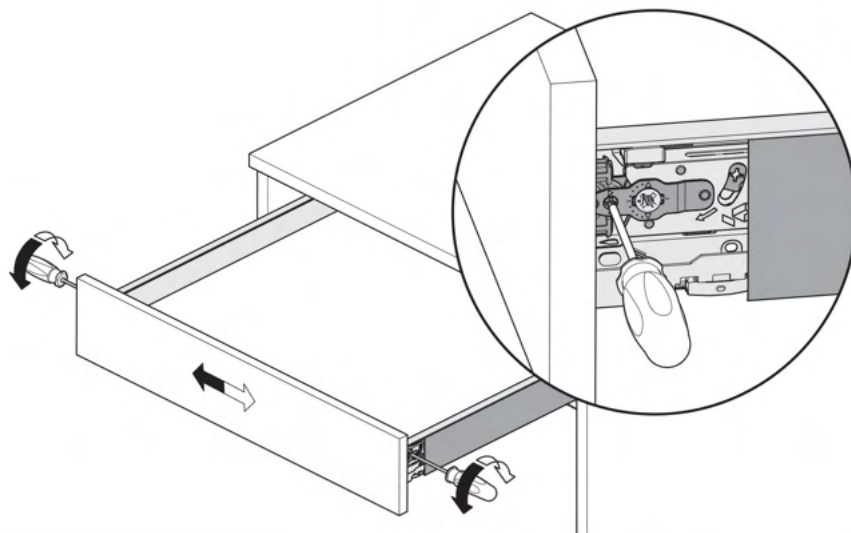
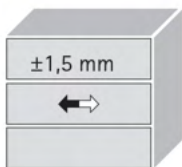
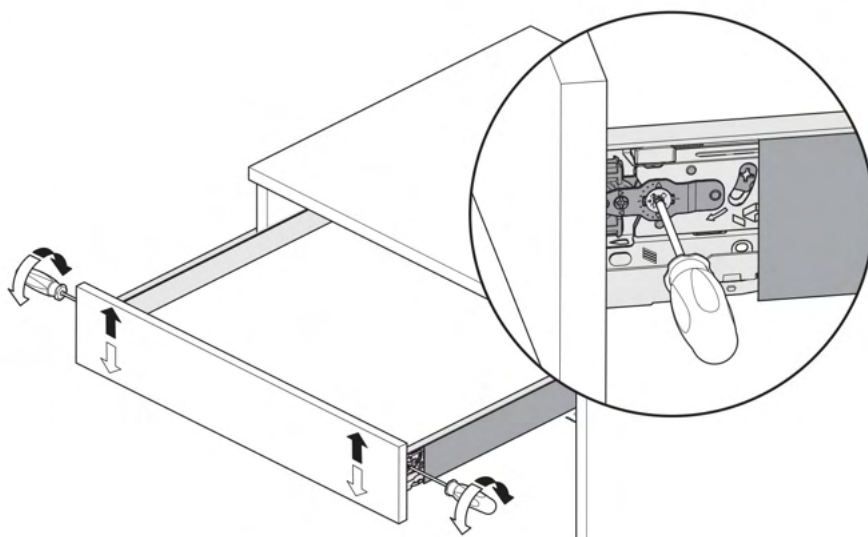
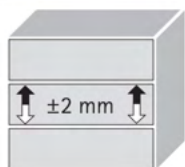
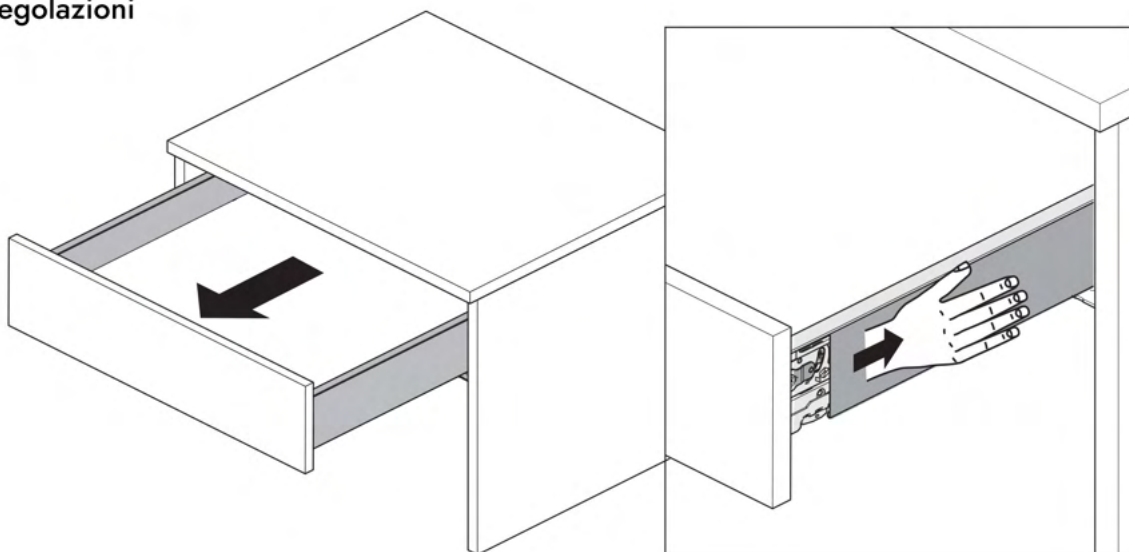


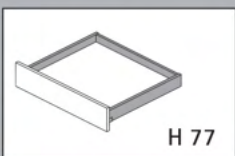
Montaggio cassetto



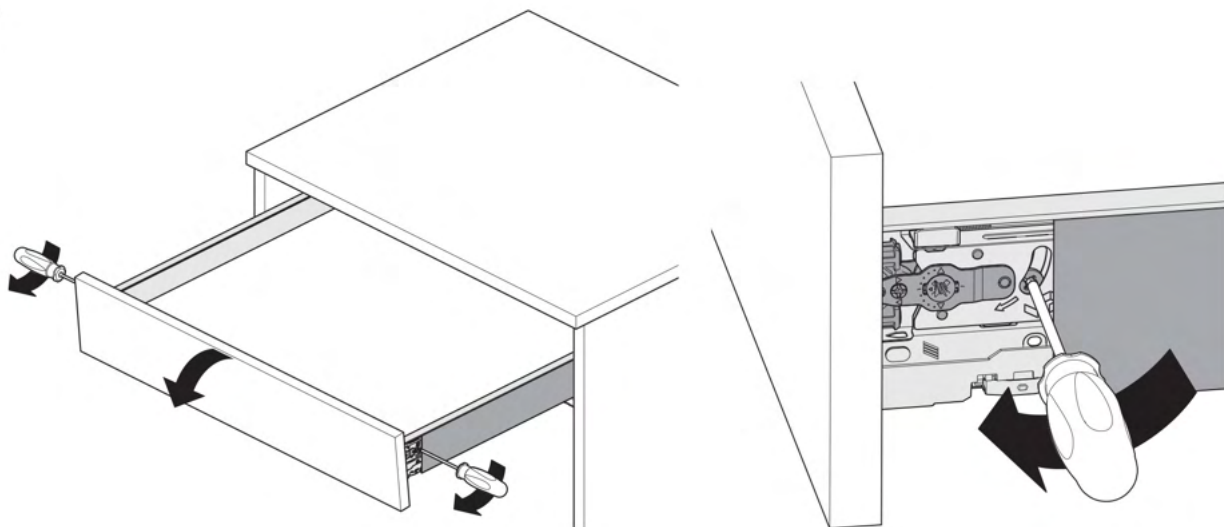


Regolazioni

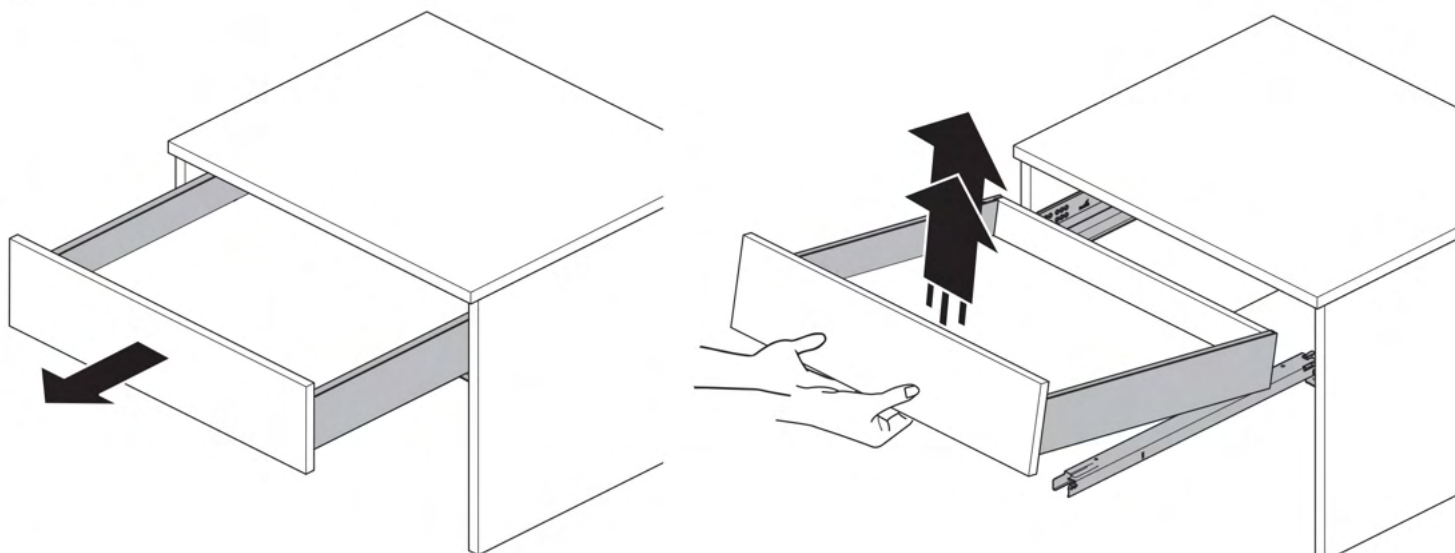




Sgancio frontale



Sgancio cassetto



i

