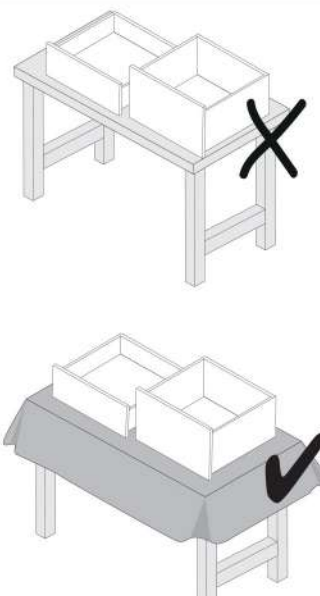
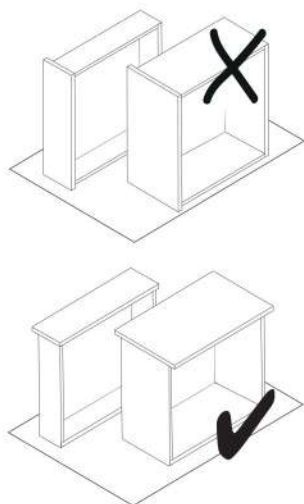
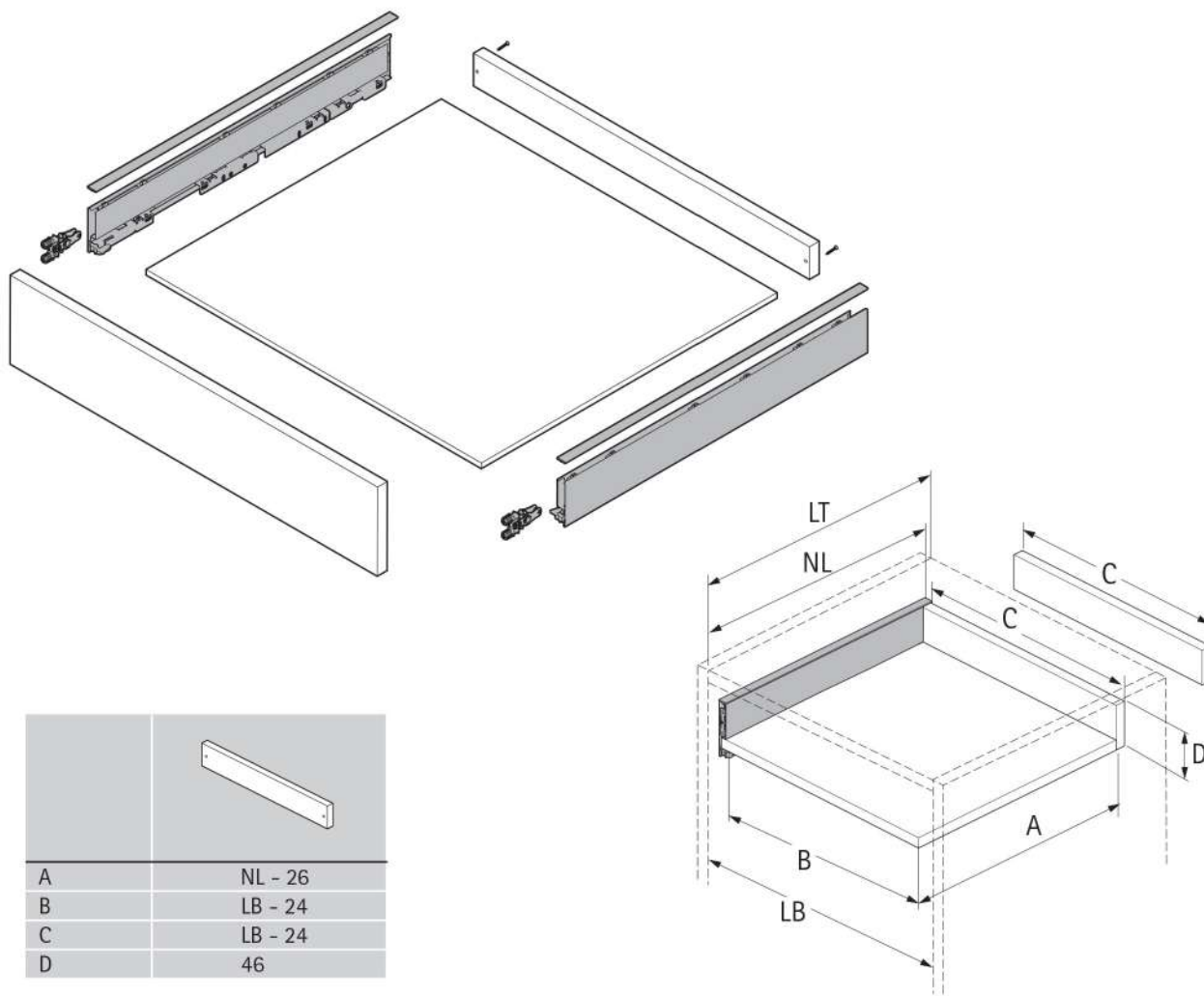
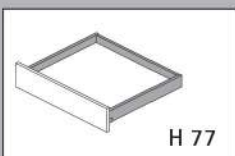
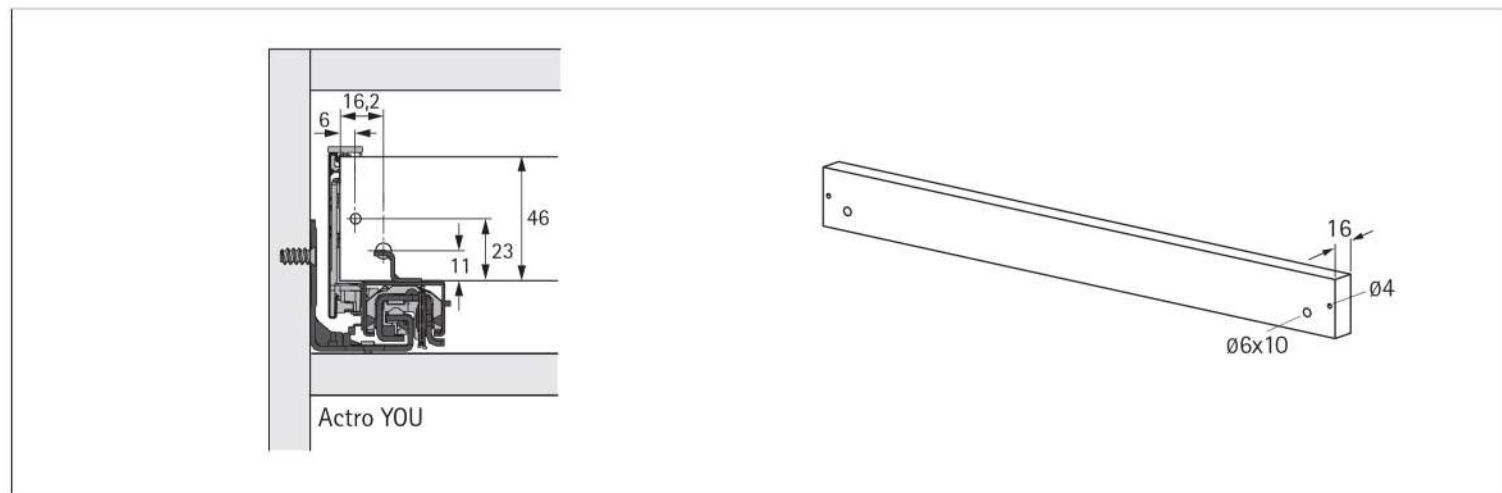


Dimensioni di taglio fondo e retro

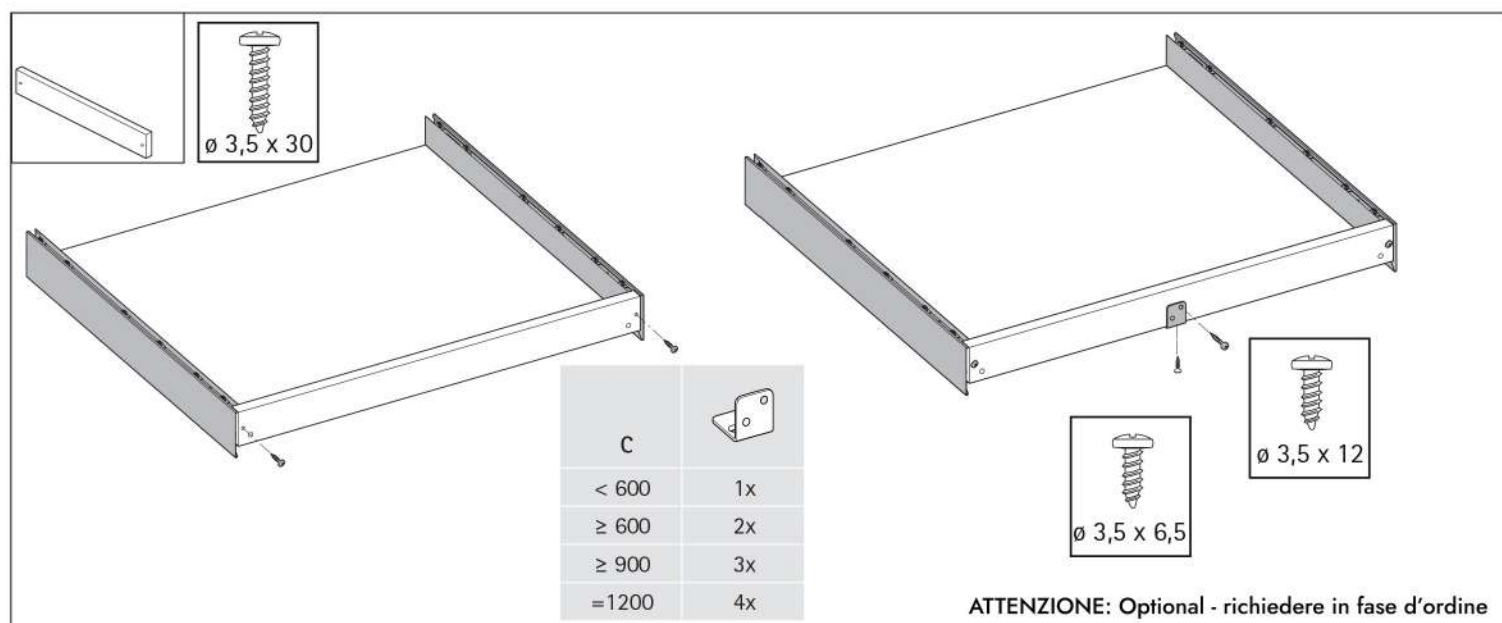
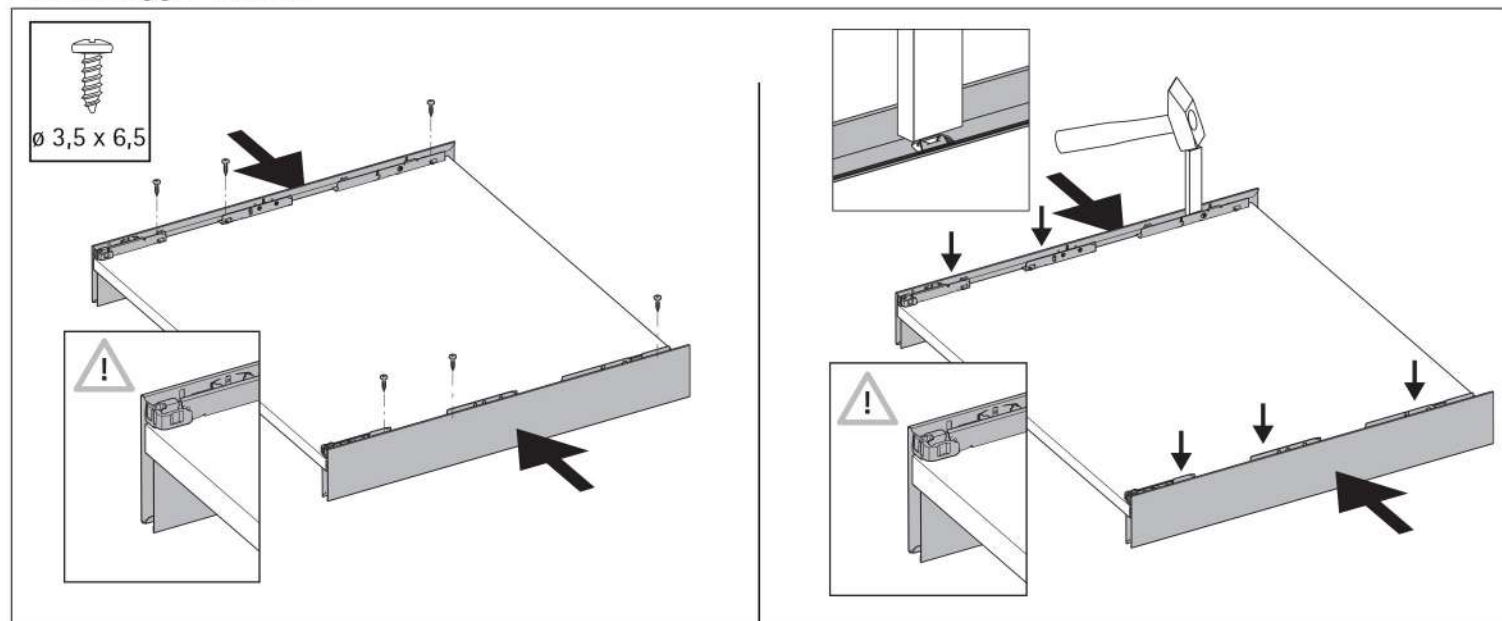




Foratura retro



Assemblaggio cassetto



ATTENZIONE: Optional - richiedere in fase d'ordine