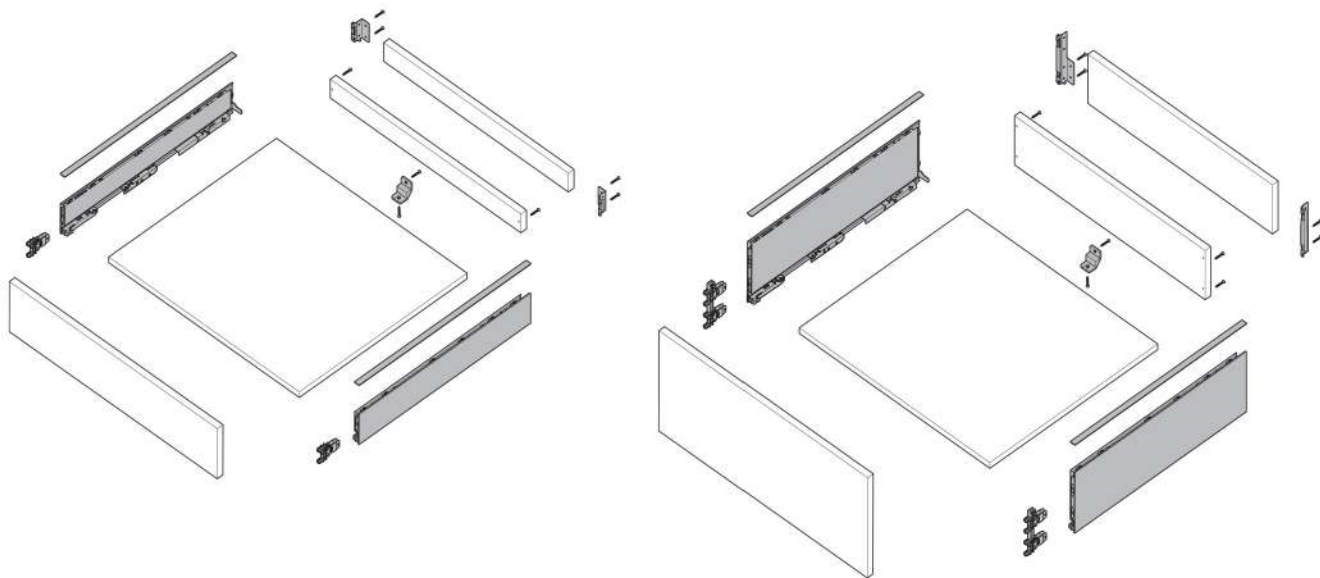
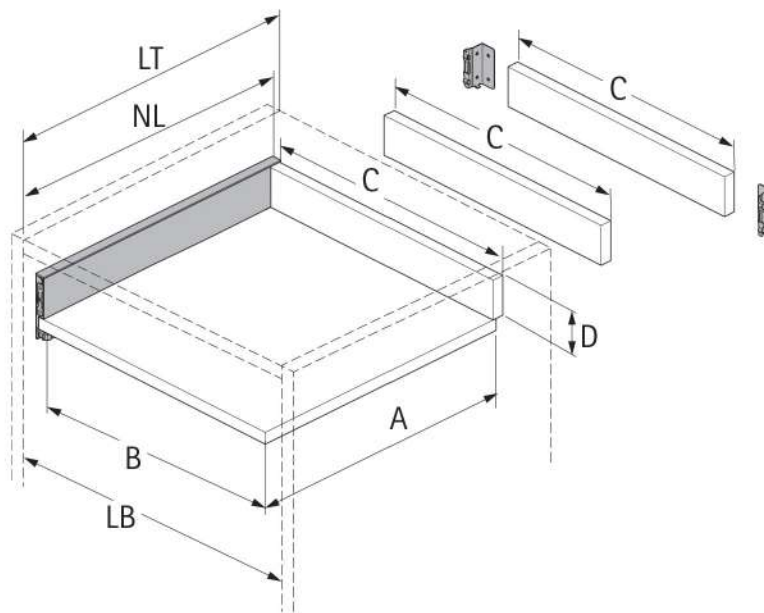
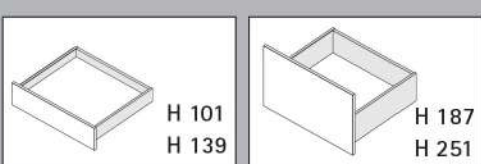


Dimensioni di taglio fondo e retro

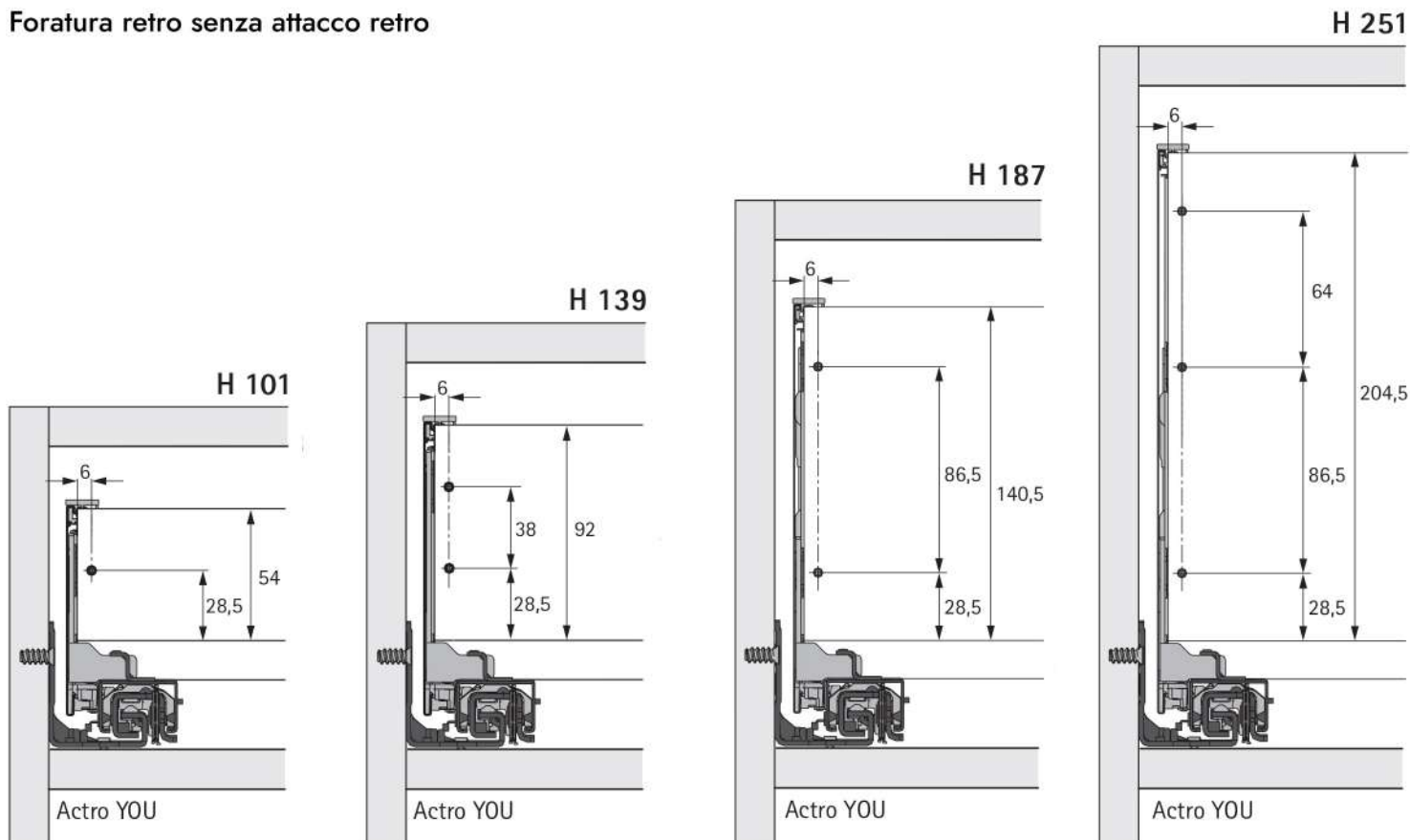


A	NL - 21	
B	LB - 24	
C	LB - 24	LB - 41
D H 101	54	54
D H 139	92	92
D H 187	140,5	140,5
D H 251	204,5	204,5

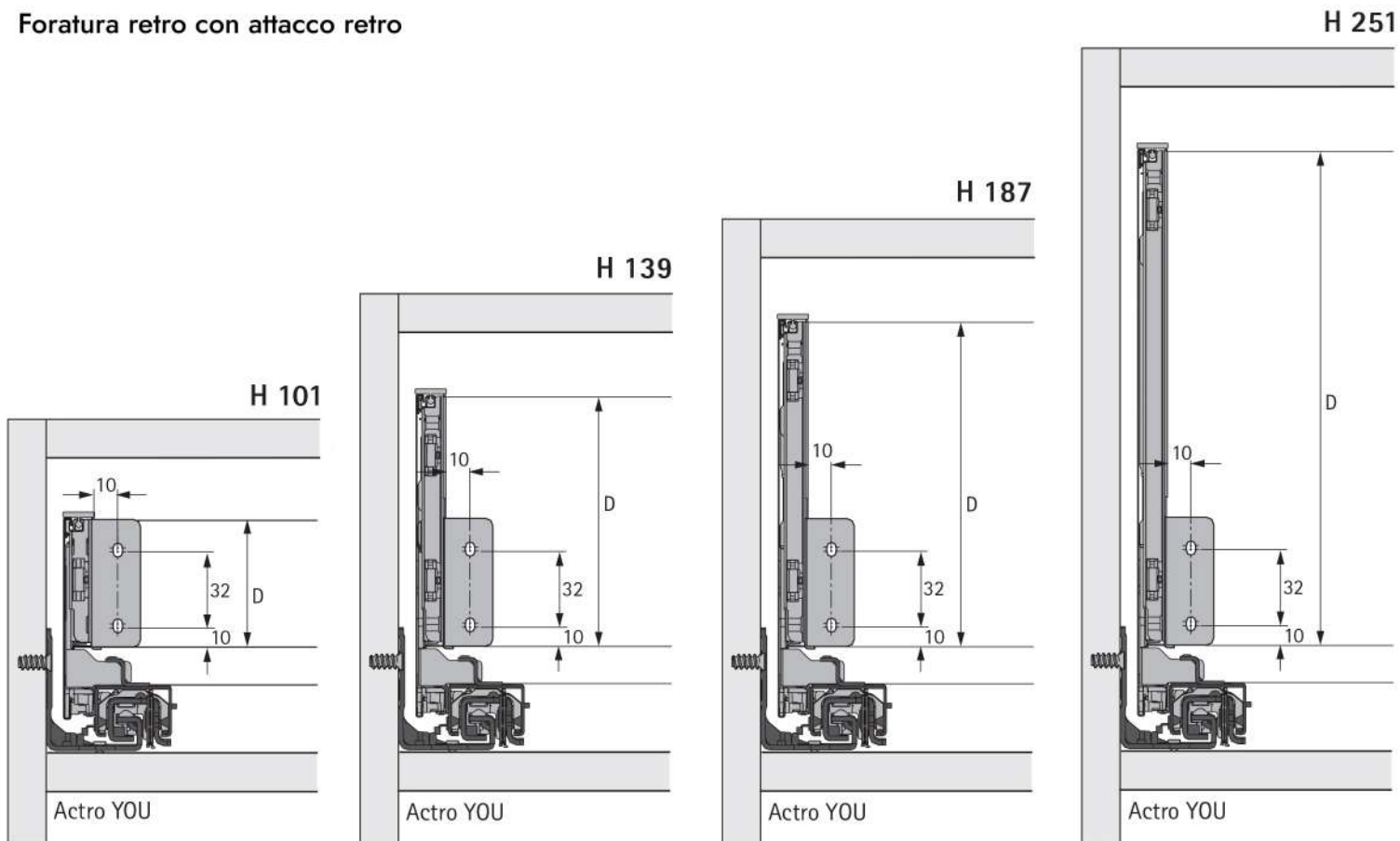


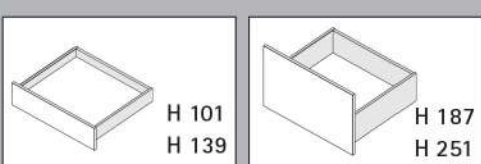


Foratura retro senza attacco retro

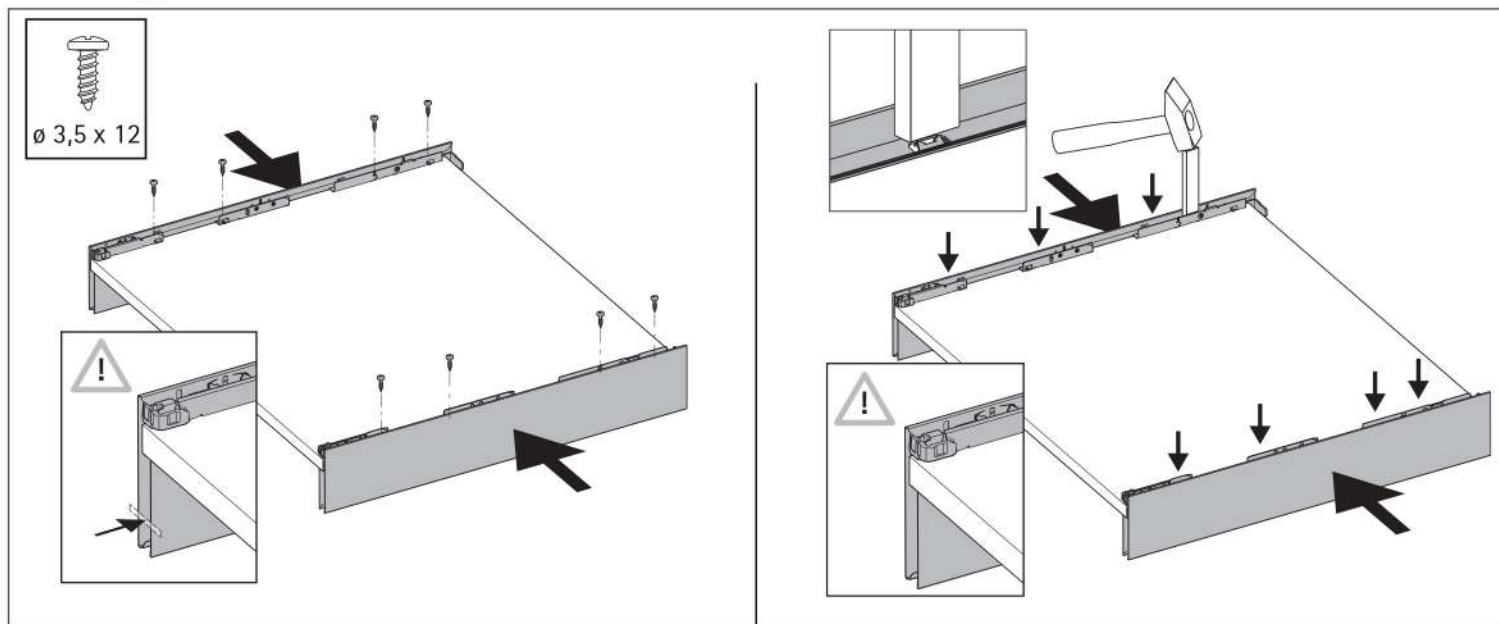


Foratura retro con attacco retro

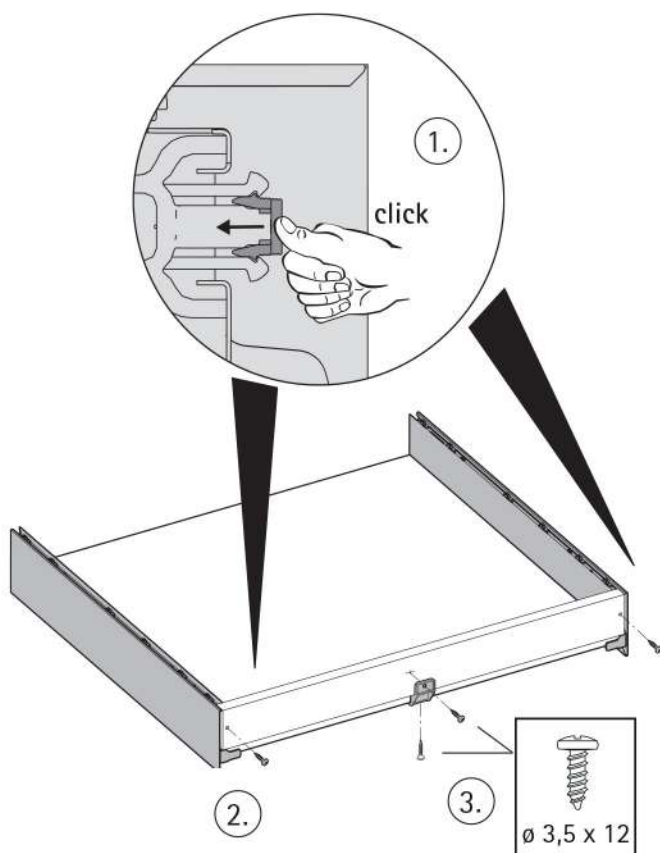




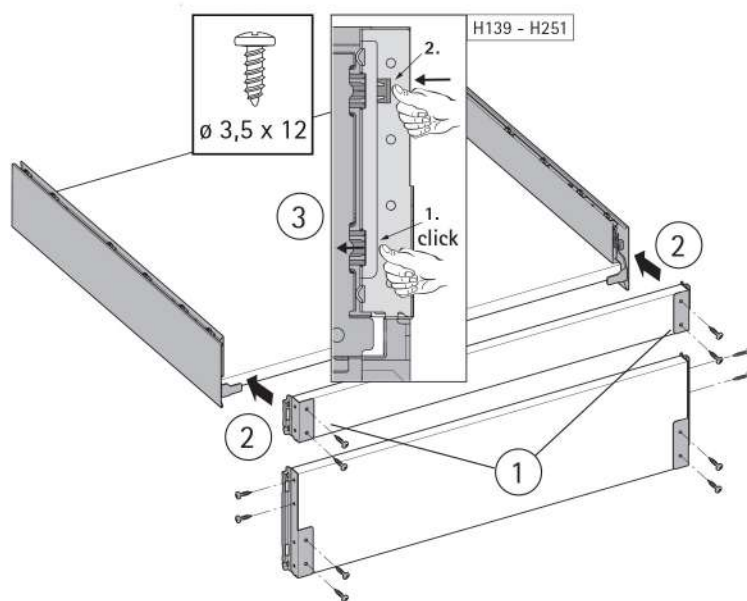
Assemblaggio cassetto




Assemblaggio retro senza attacco retro



Assemblaggio retro con attacco retro



C	
≥ 600	1x
≥ 800	2x
=1200	3x

ATTENZIONE: Optional
Richiedere in fase d'ordine