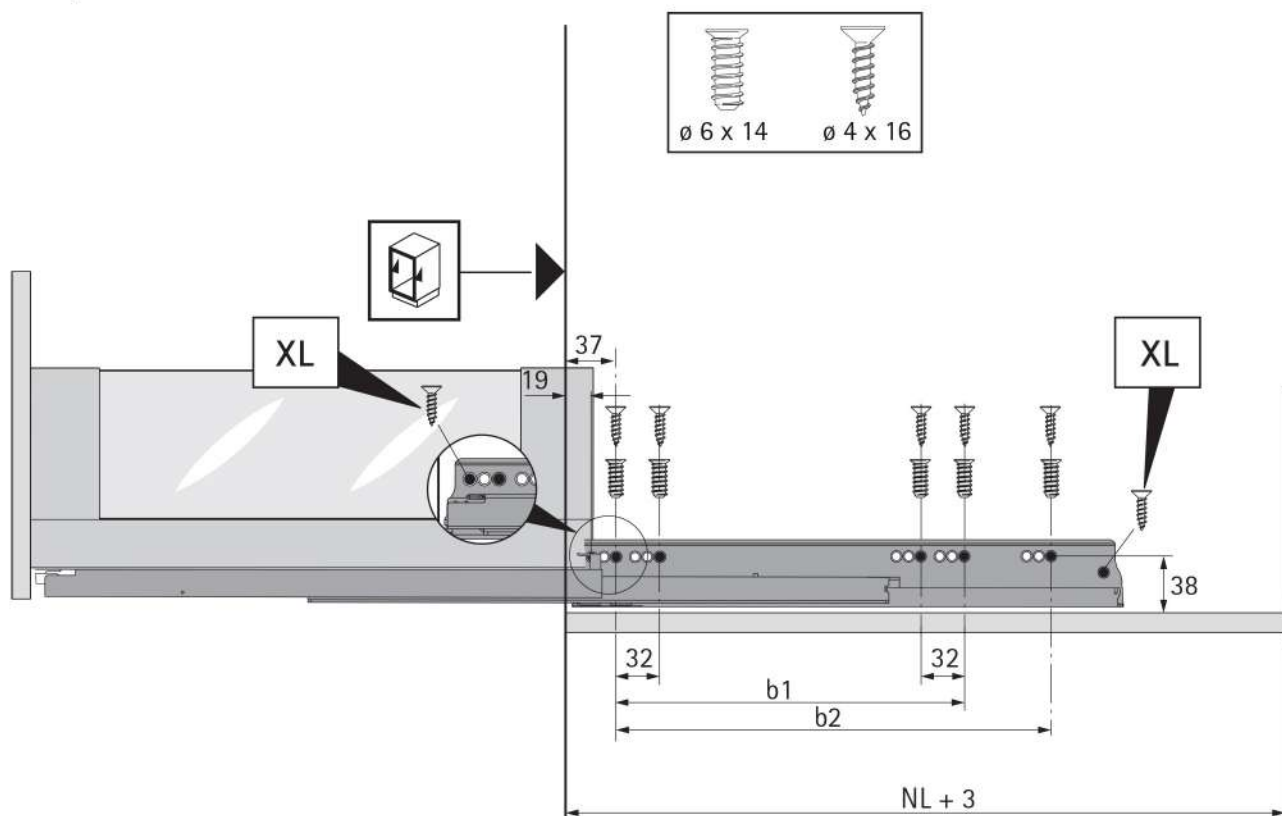
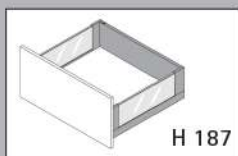


## Foratura spalla

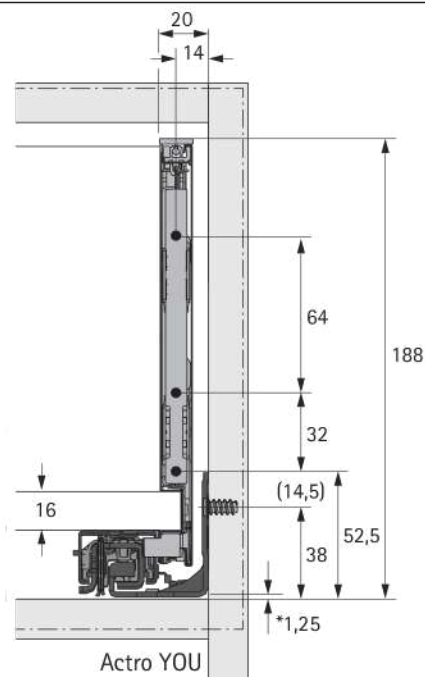


NL mm	Actro YOU		Actro YOU	
	b1 mm	b2 mm (XL 70 kg)	L 40 kg	XL 70 kg
300	160			
350	224			
400	224			
450	256	288		
500	256	320		
550	256	320		
600	256	320		

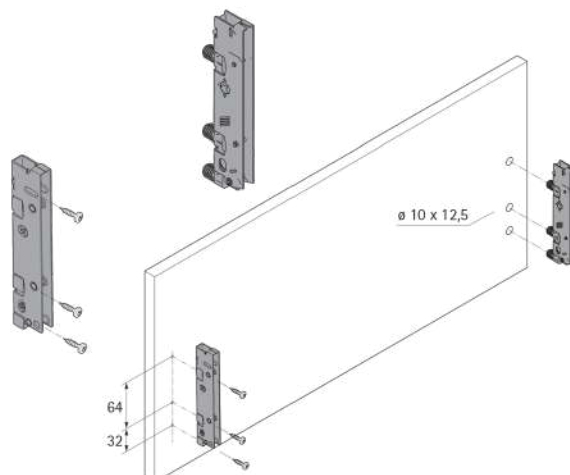


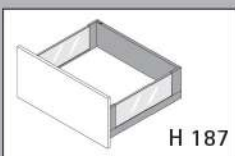
H 187

## Foratura frontale

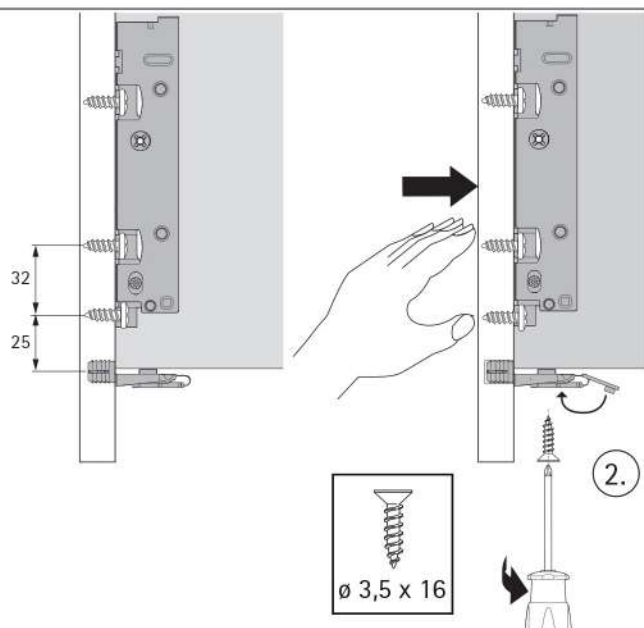
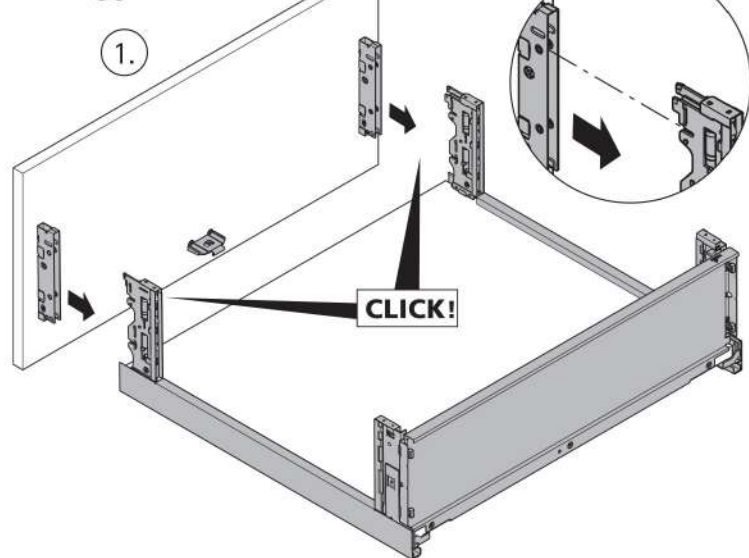


\*Push to open Silent

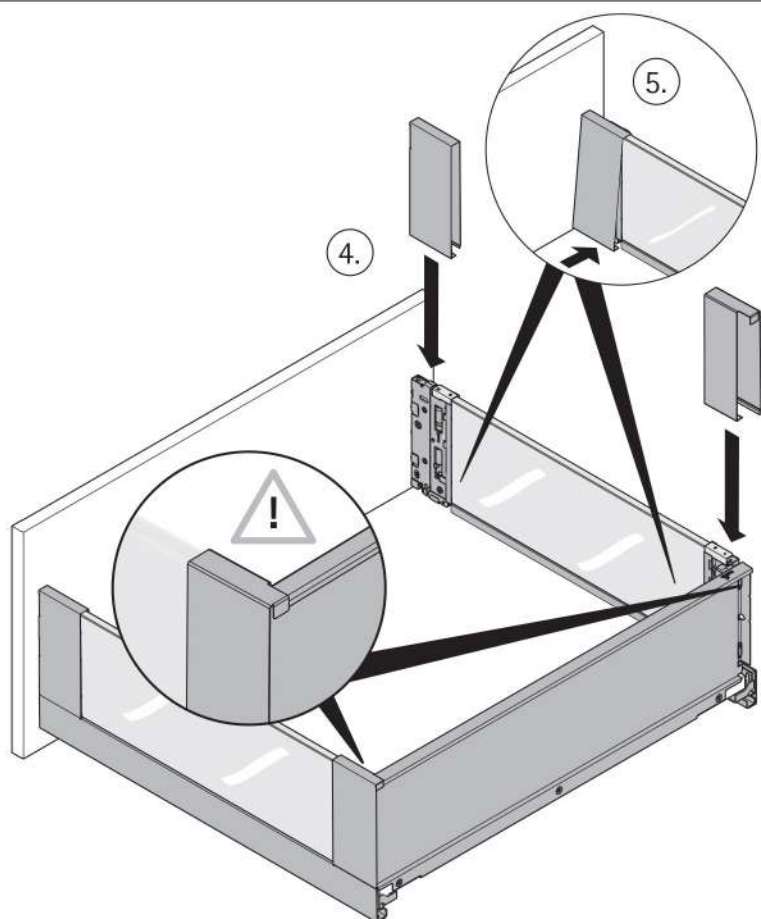
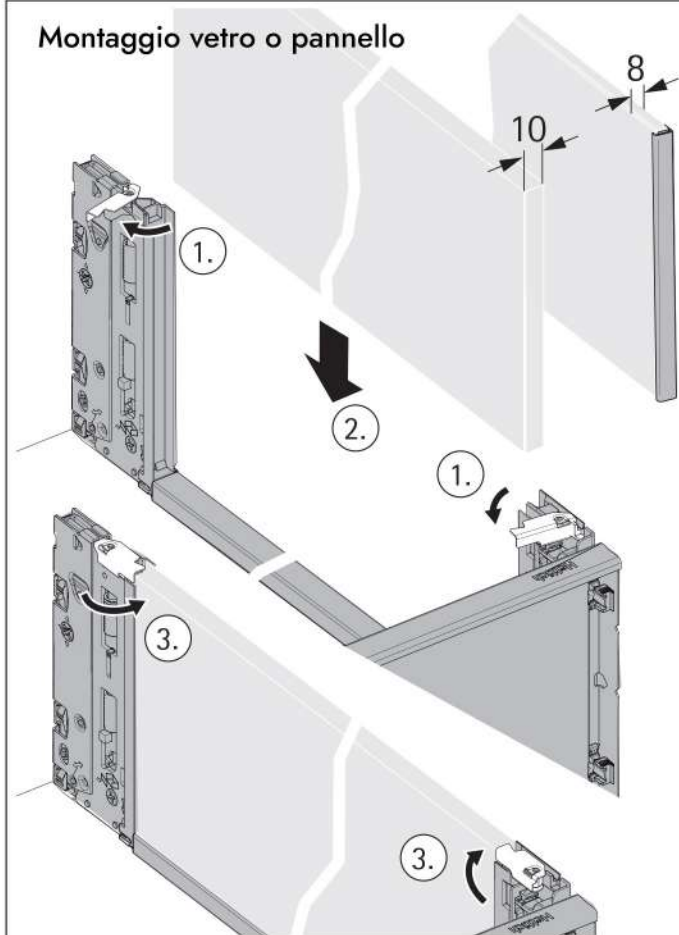


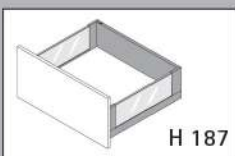


## Montaggio frontale

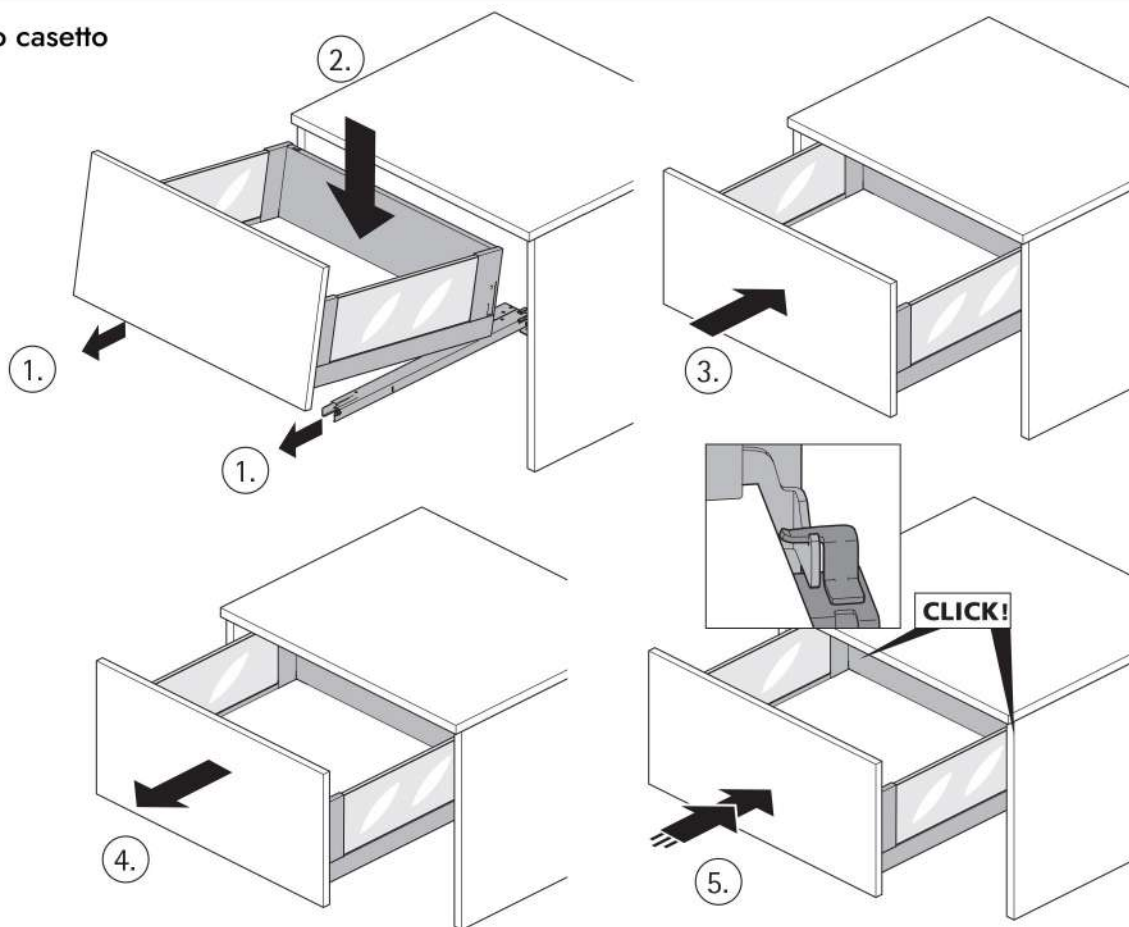


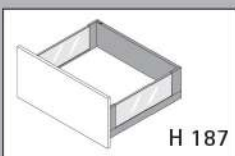
## Montaggio vetro o pannello



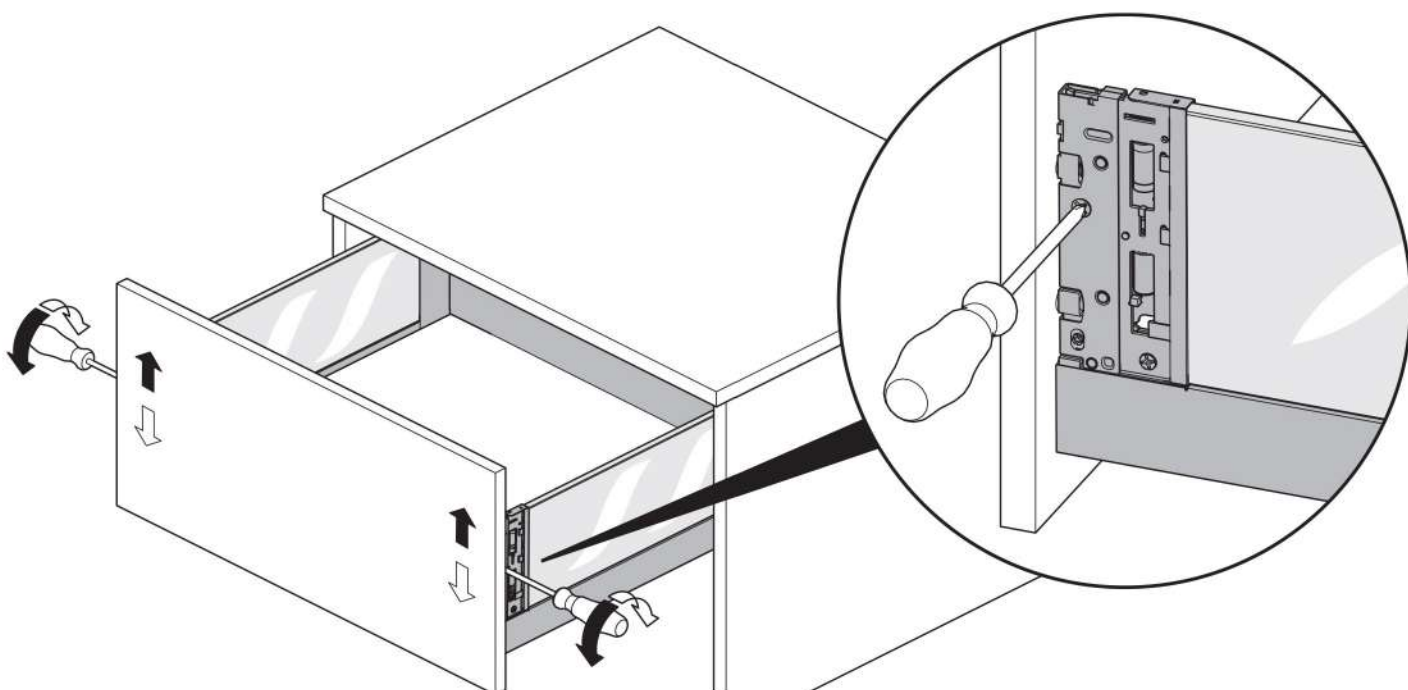
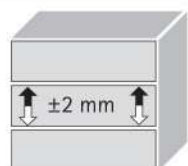
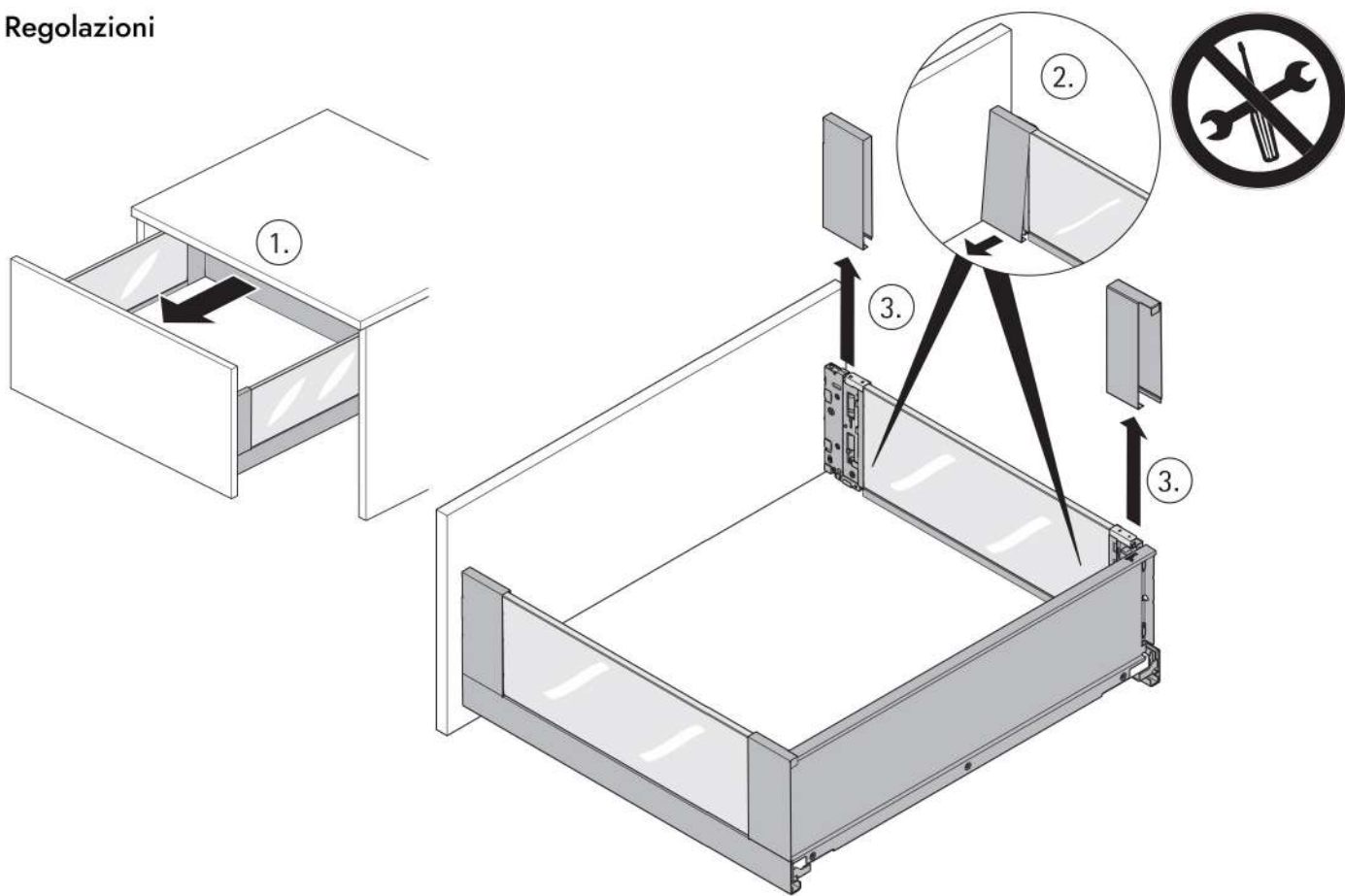


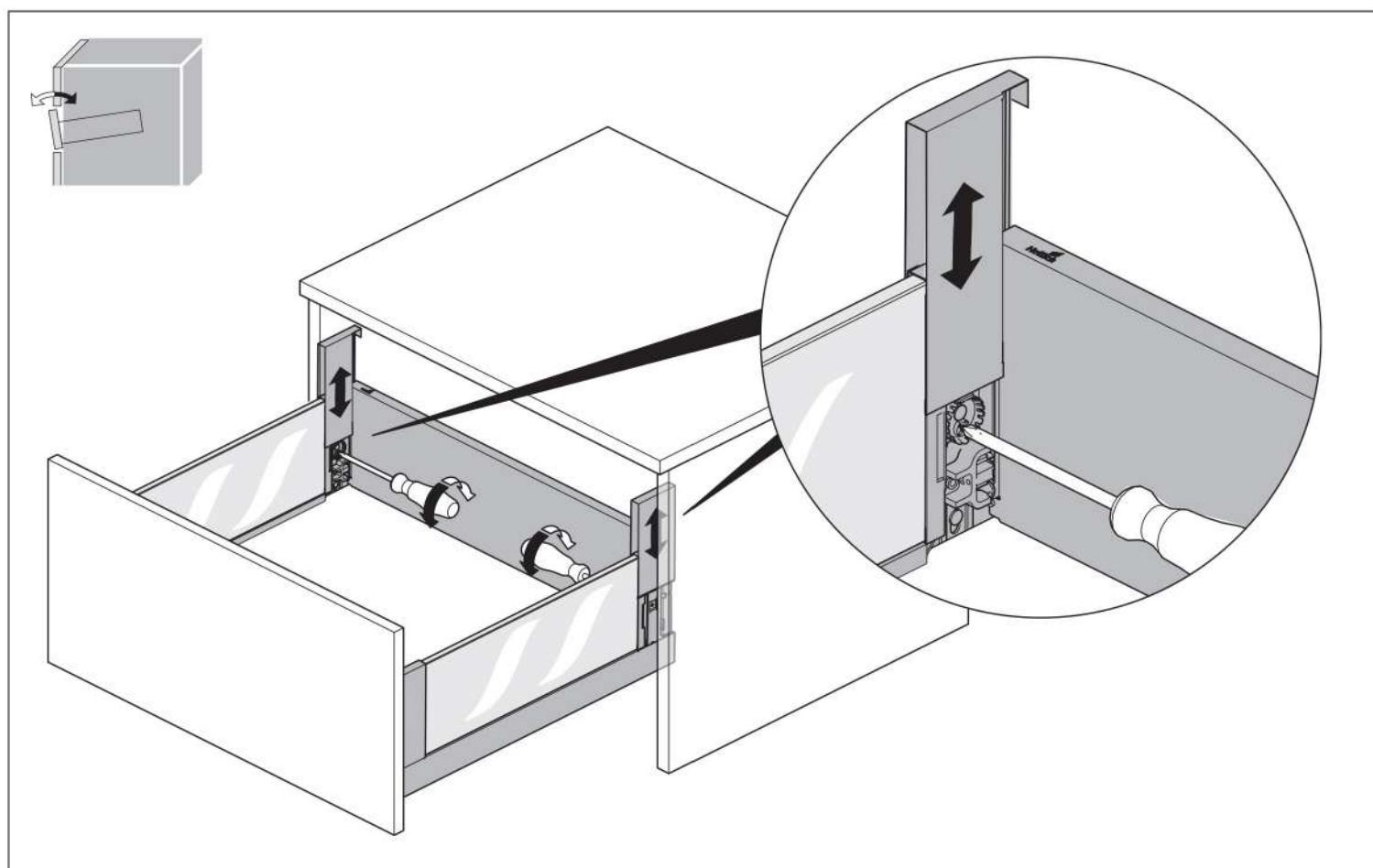
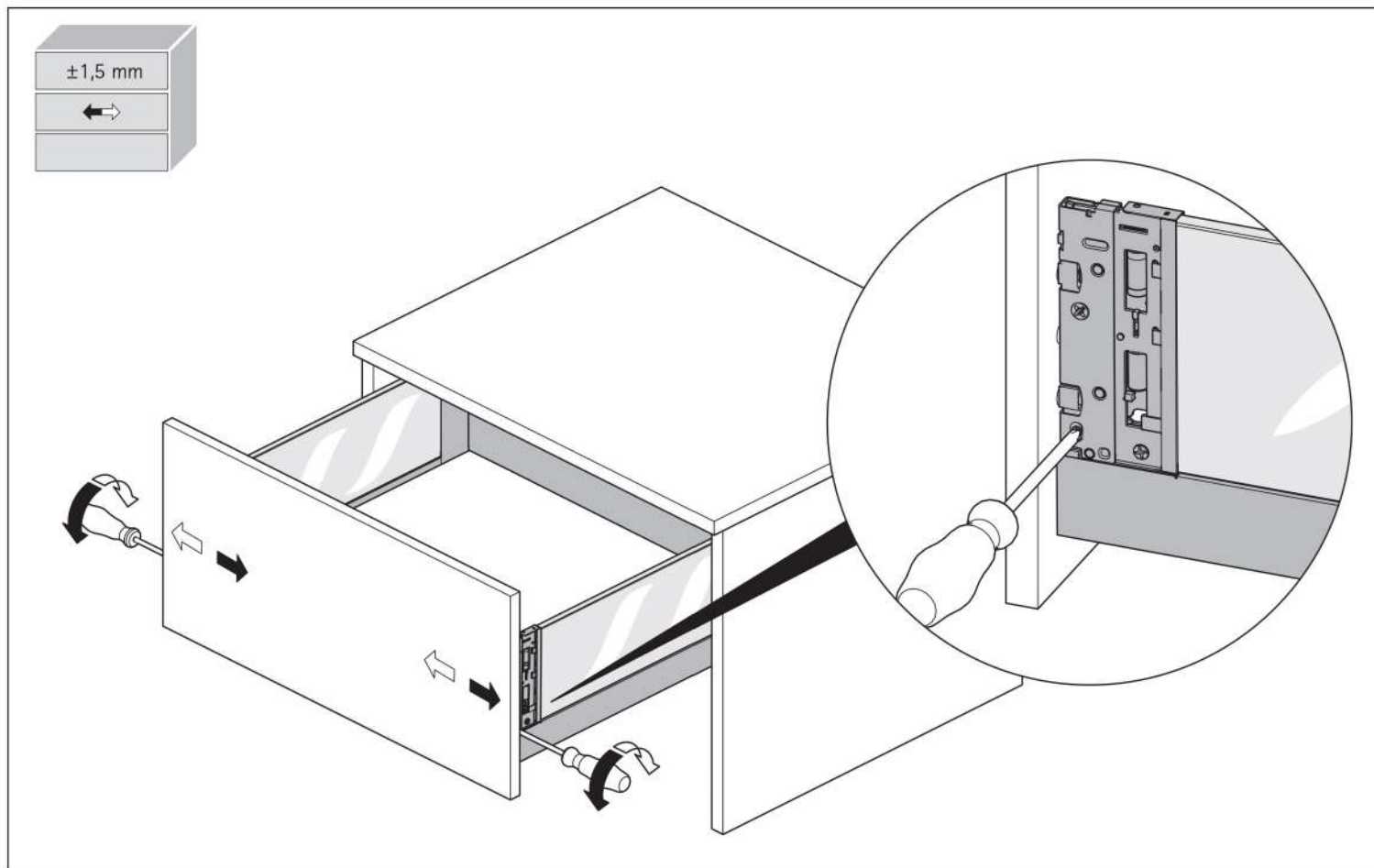
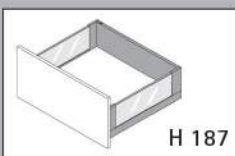
Montaggio cassetto

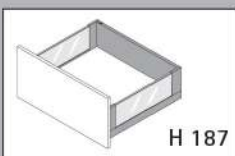




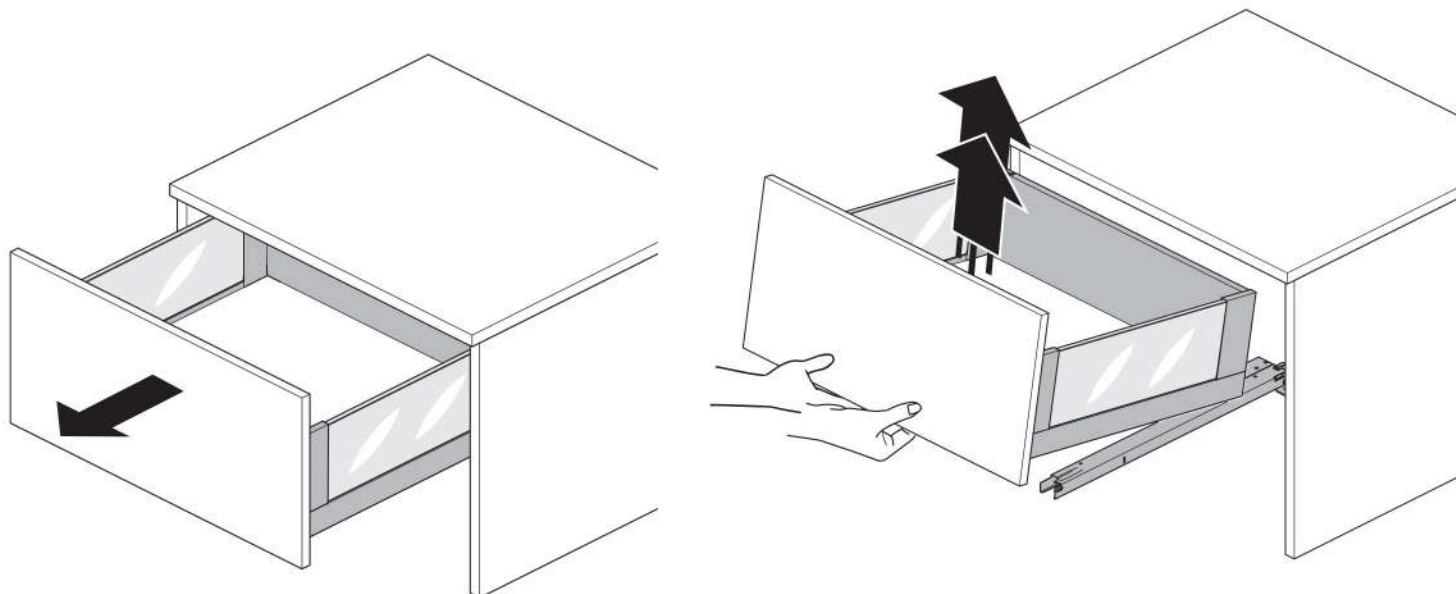
## Regolazioni







Sgancio cassetto



Sgancio frontale

