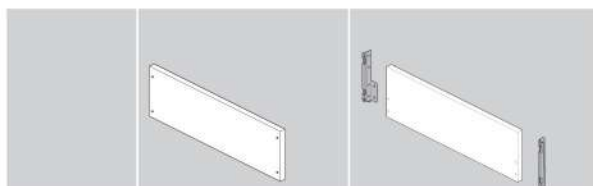
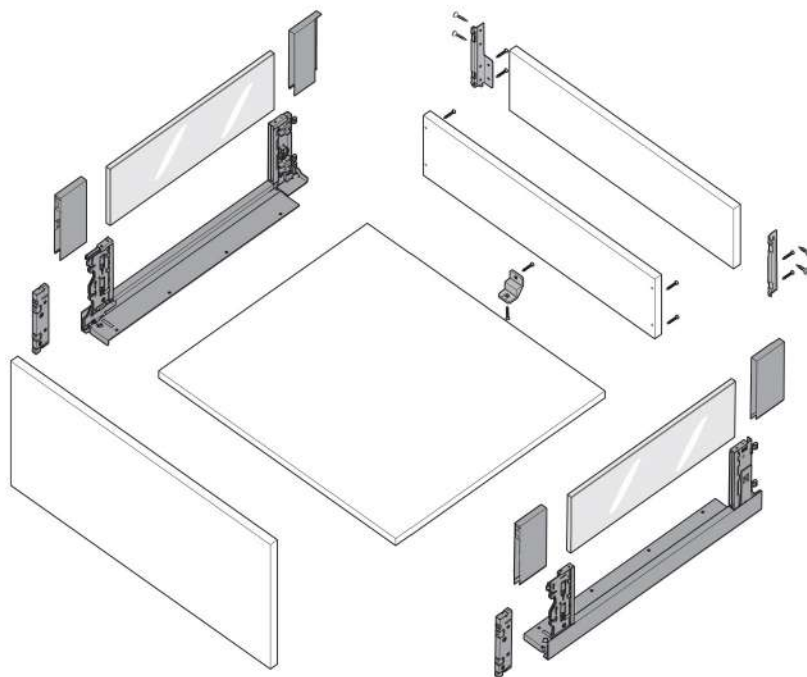
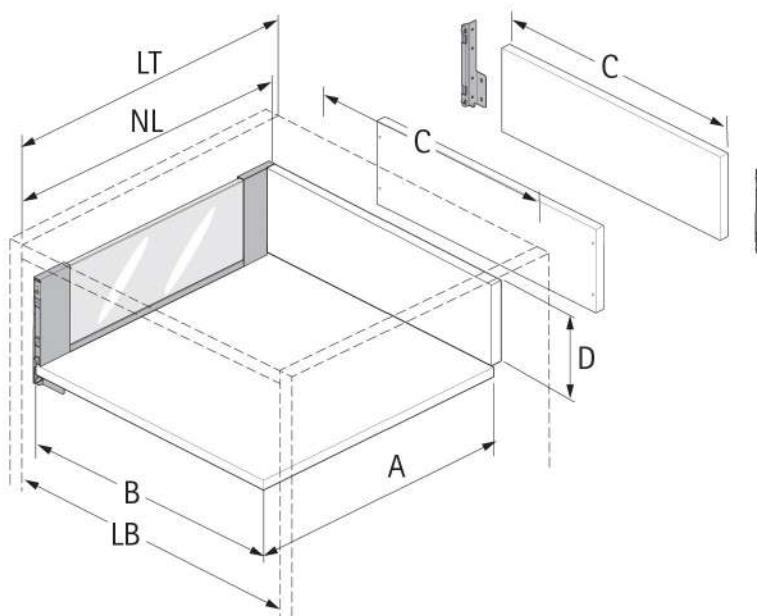
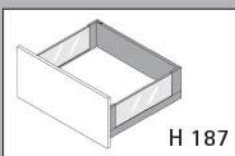


Dimensioni di taglio fondo e retro

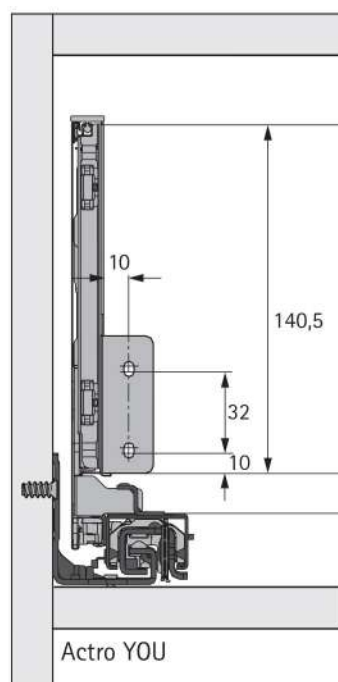
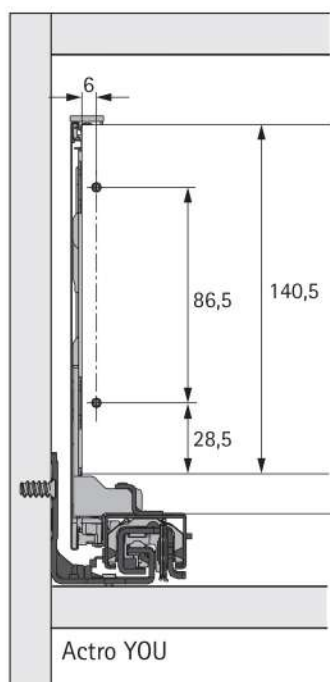
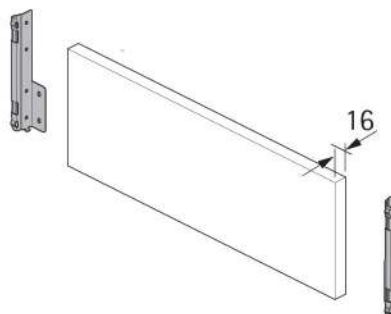
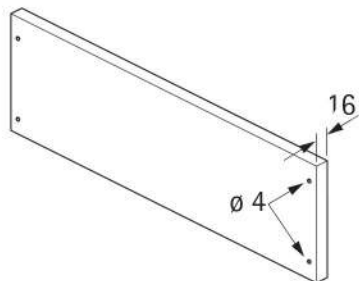


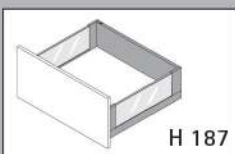
A	NL - 21	
B	LB - 24	
C	LB - 24	LB - 41
D H 187	140,5	140,5



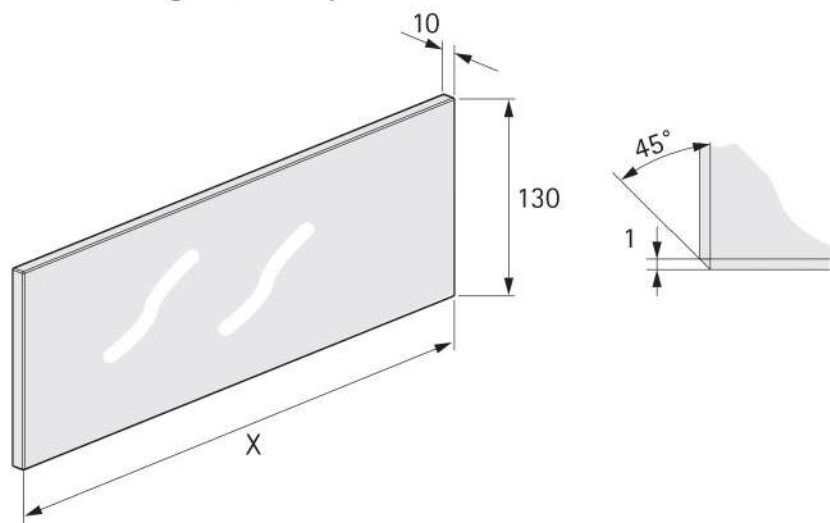


Foratura retro

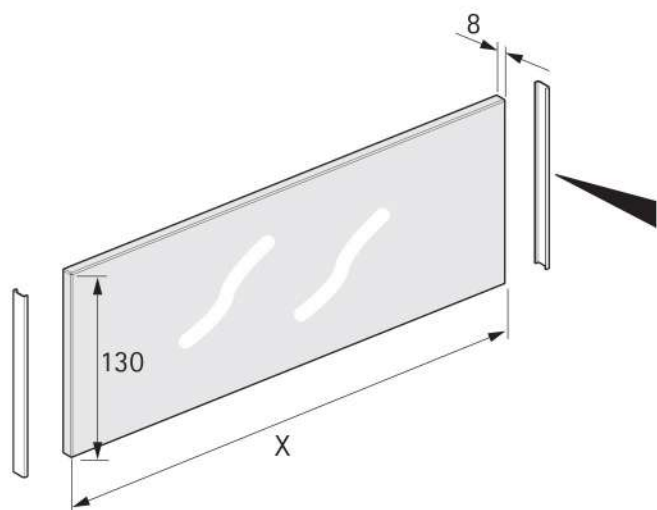




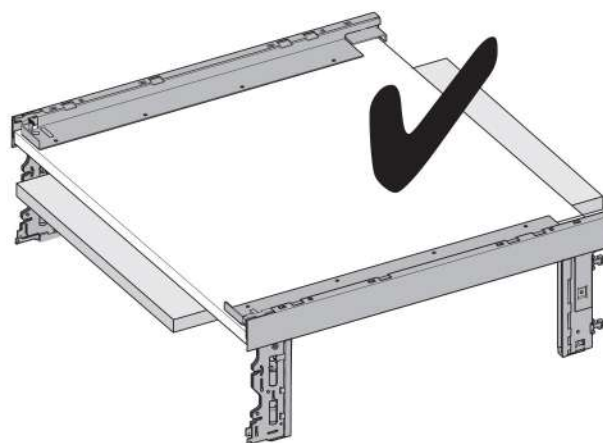
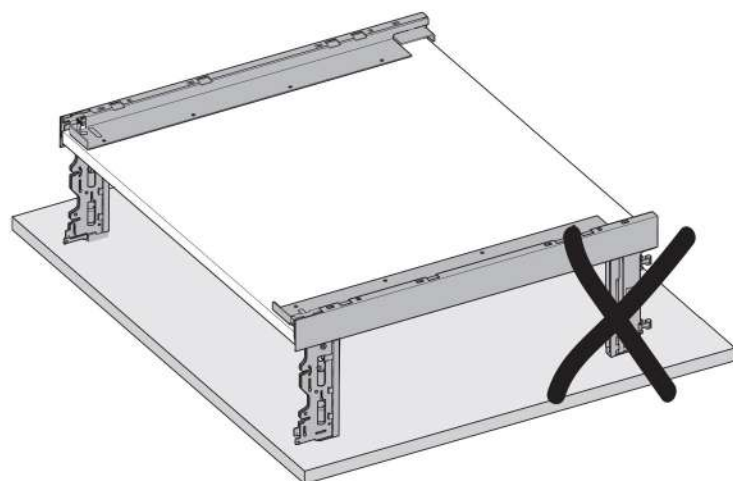
Dimensioni di taglio vetro o pannello

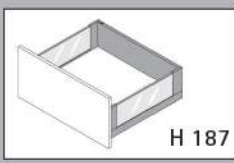


	10 mm	8 mm
NL mm	X mm	X mm
350	227	225
400	277	275
450	327	325
500	377	375
550	427	425
600	477	475

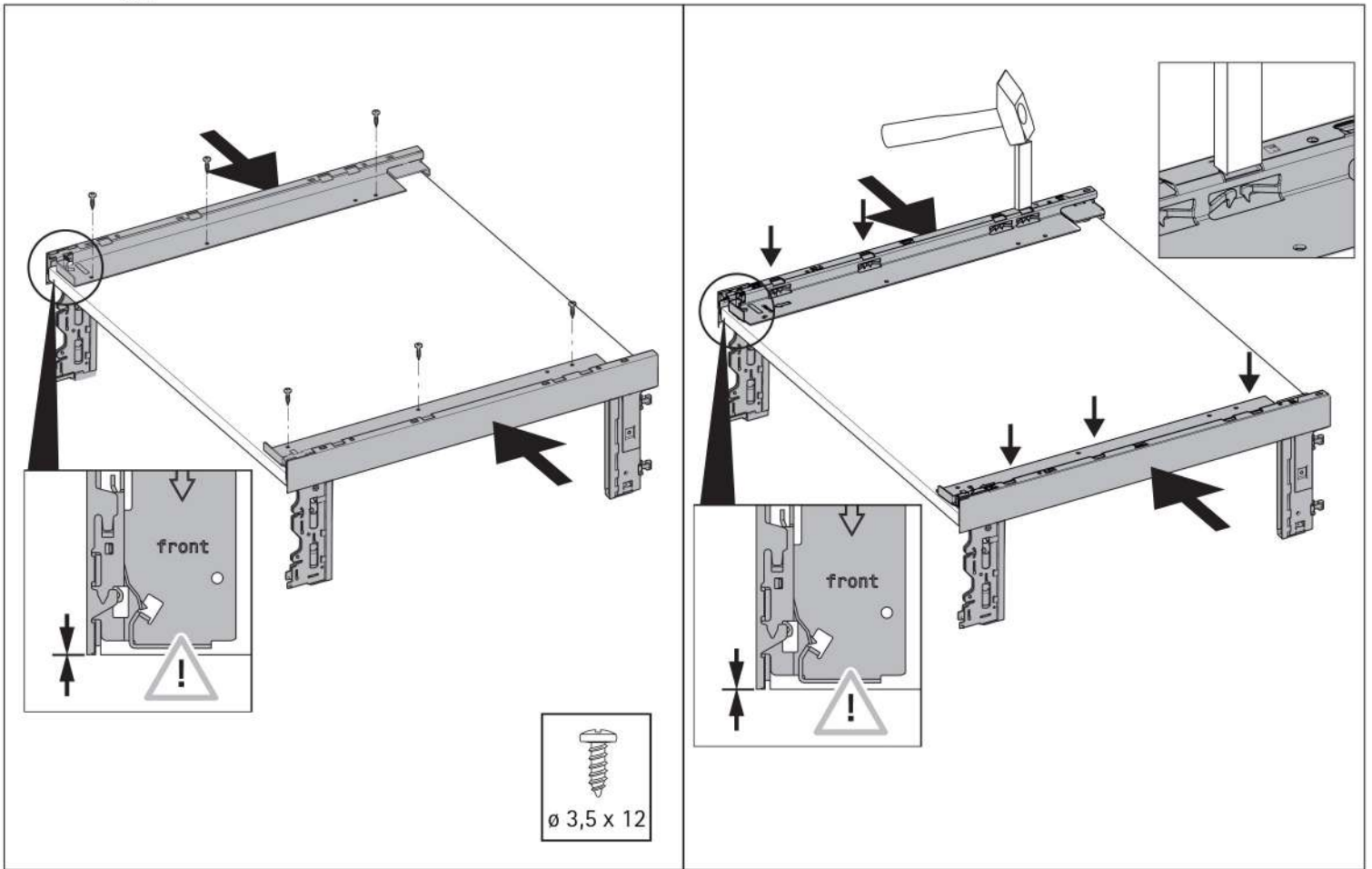


Assemblaggio cassetto

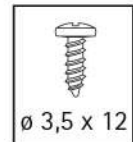




Assemblaggio cassetto

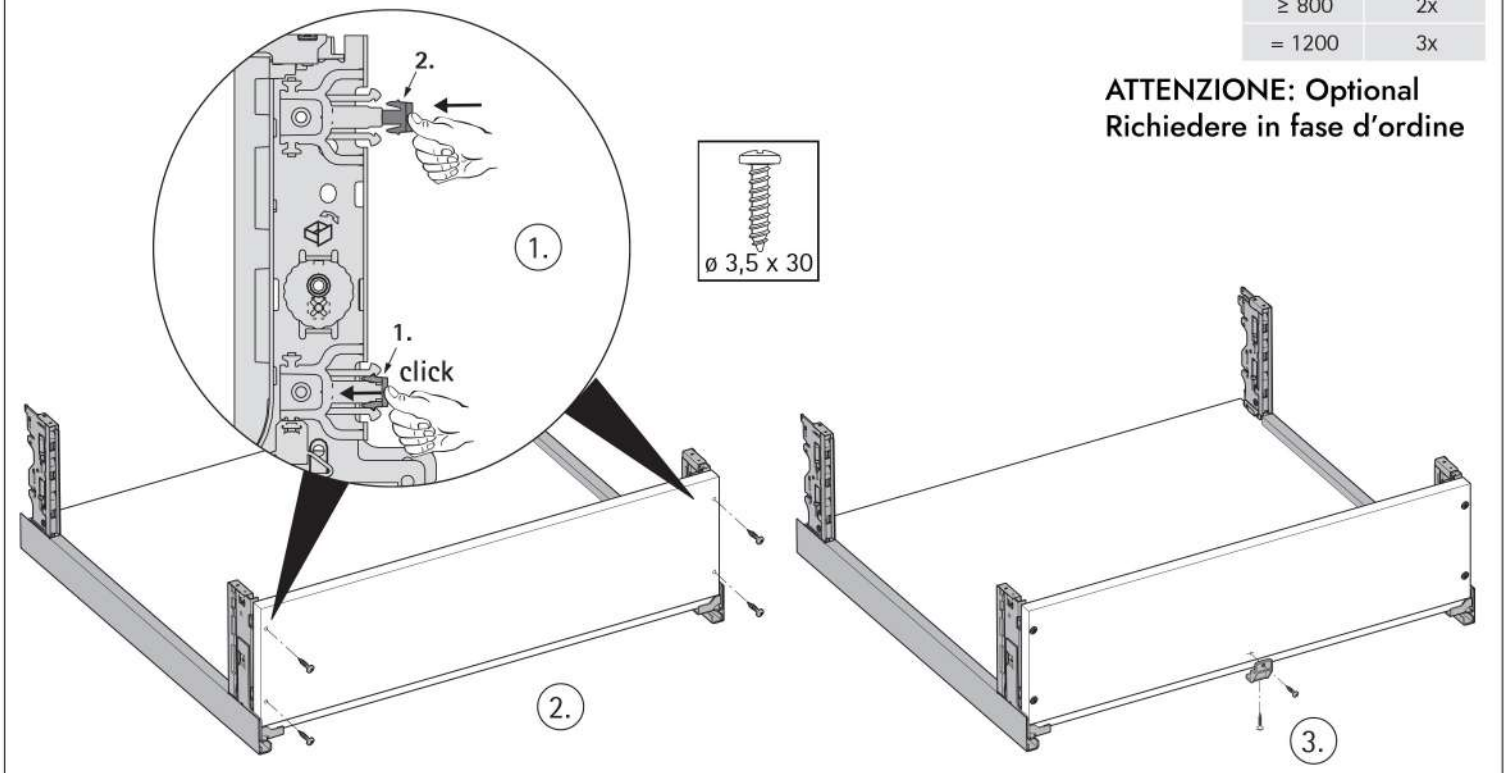


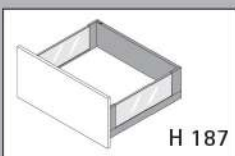
Assemblaggio retro senza attacco retro



C	
≥ 600	1x
≥ 800	2x
= 1200	3x

ATTENZIONE: Optional
Richiedere in fase d'ordine

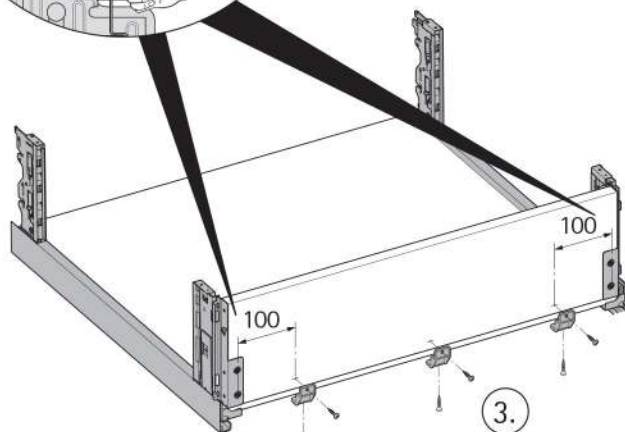
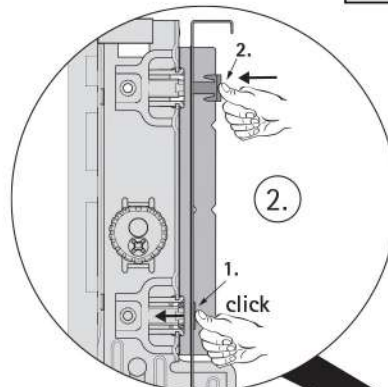
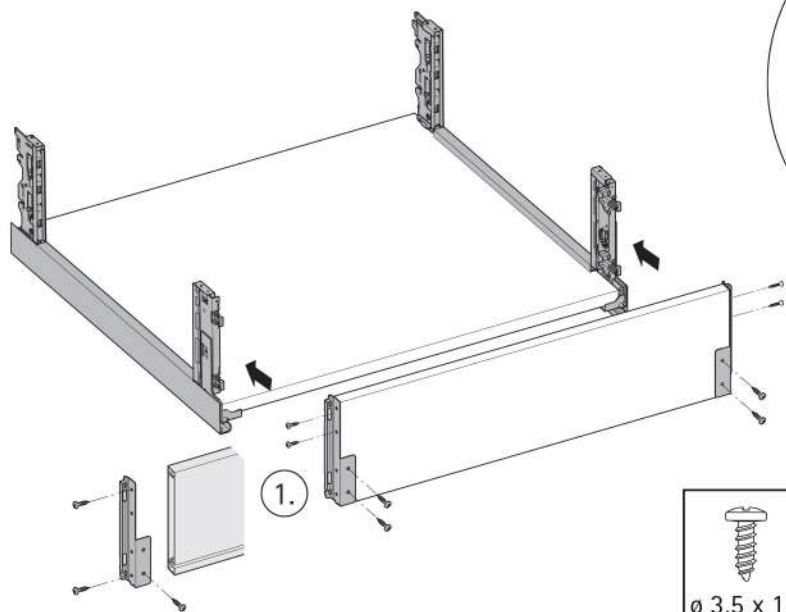




Assemblaggio retro con attacco retro



C	
< 600	1x
≥ 600	2x
≥ 800	3x
=1200	5x



ATTENZIONE:
Optional
Richiedere in
fase d'ordine