

CERNIERE

Art. KIMANA



Kimana è la cerniera ideata per l'apertura e la chiusura delle ante vasistas e ribalta. Dotata di un esclusivo movimento, permette l'utilizzo nei mobili interparete anche quando appoggiano su un piano. Le viti di fissaggio sono perpendicolari, rendendo così Kimana adatta a un perfetto posizionamento, anche per profili in alluminio art.1934; AN008; 4004; 3301 e 2020 (guardare capitolo Alluminio).

- Spessore anta legno da 18 a 20 mm
- Regolazione orizzontale ± 1 mm
- Regolazione profondità + 2mm
- Regolazione verticale + 2mm
- Angolo di apertura 90°

Finiture:



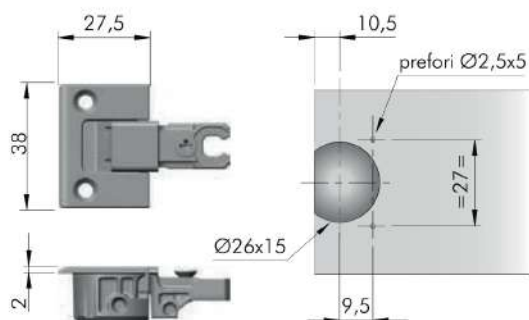
NICHELATA



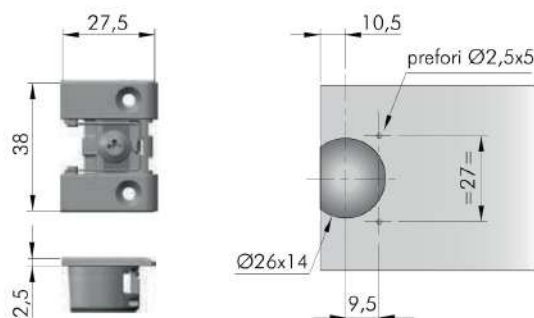
NICHELATA NERA

Progettazione

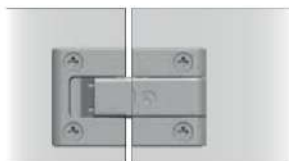
Lato ante



Lato mobile



Cover

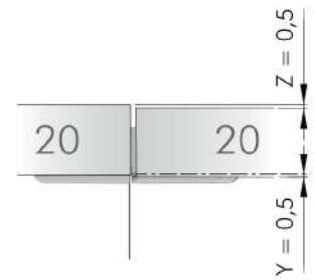
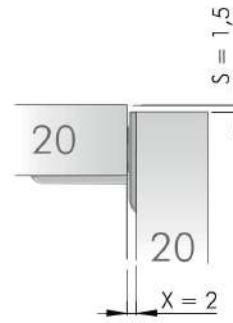
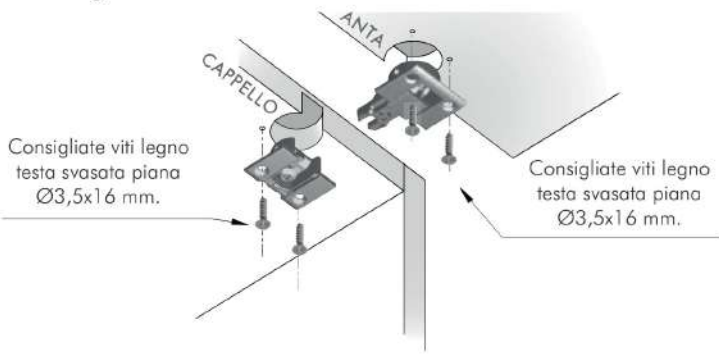


Misure espresse in mm.

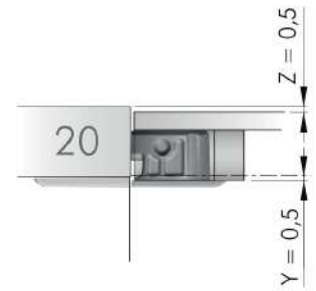
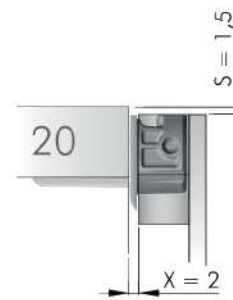
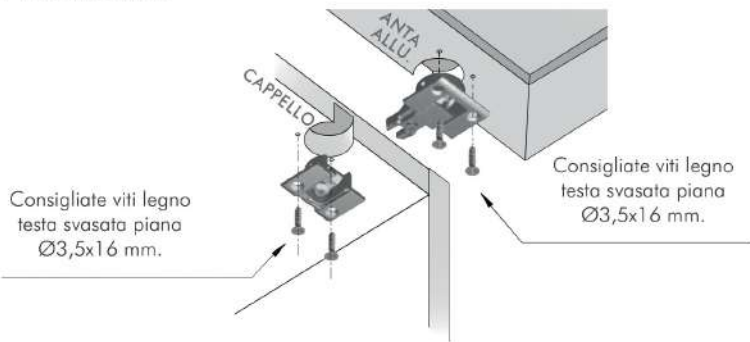
Dimensioni indicative con riserva di modifica tecnica.

Progettazione ante a vasistas

Ante legno

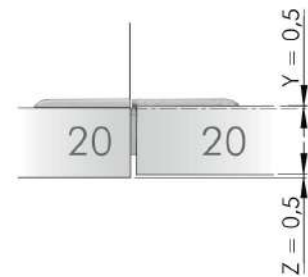
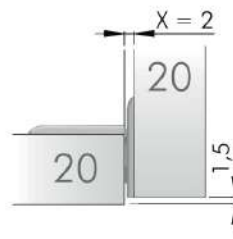
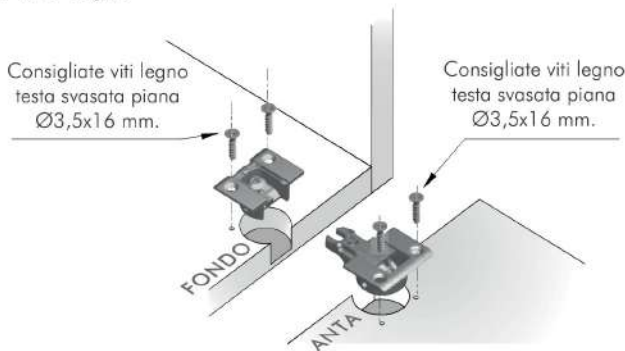


Ante alluminio



Progettazione ante a ribalta

Ante legno



Ante alluminio

