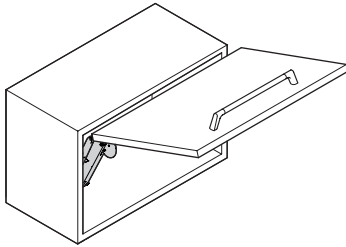




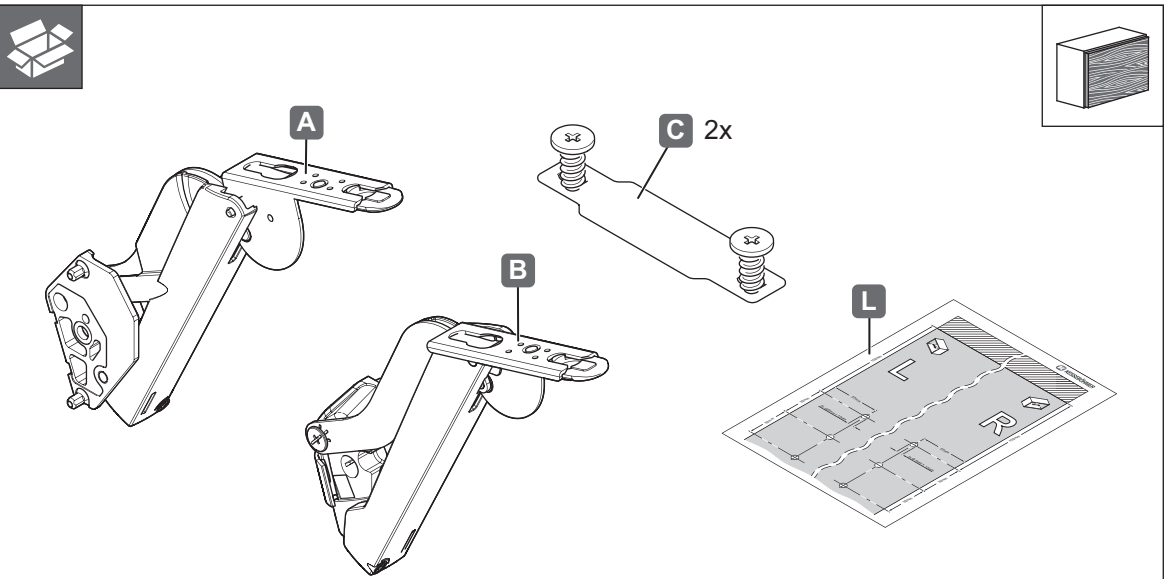
FREEspace mini



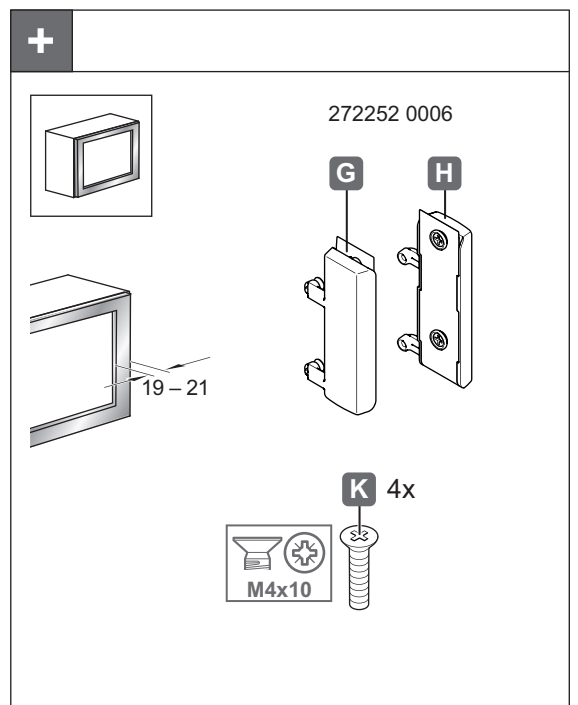
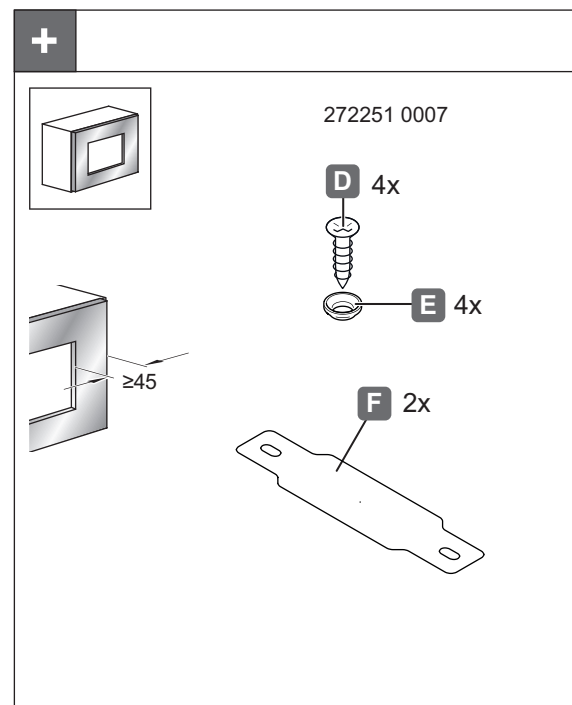
<http://support.kesseboehmer.de/freespace>



4054550000

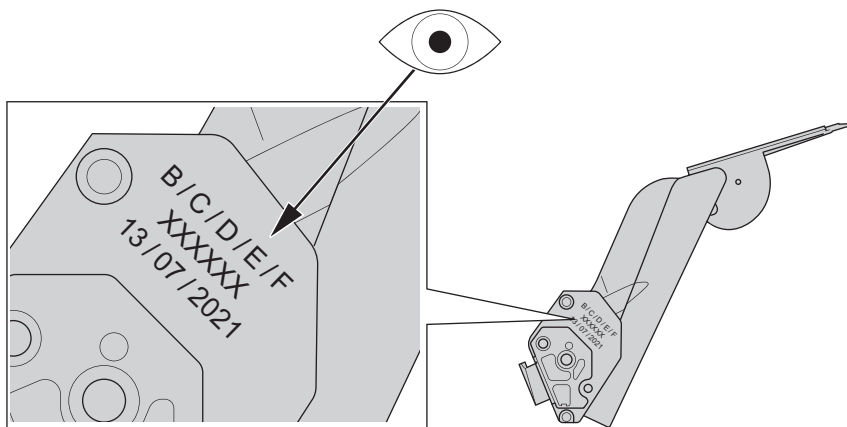


111356



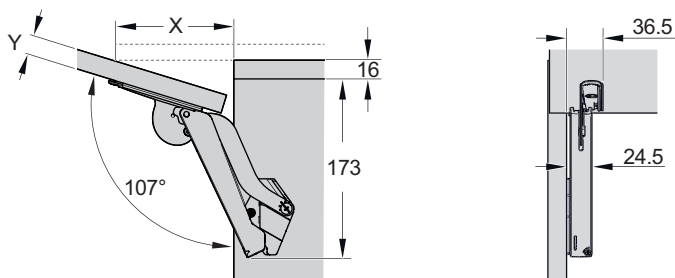
22.02.2024

i

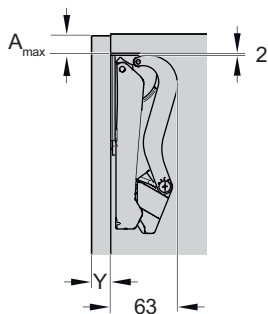


Free space B	272234 9966	272234 7035	272234 7500	272234 9005
Free space C	272235 9966	272235 7035	272235 7500	272235 9005
Free space D	272236 9966	272236 7035	272236 7500	272236 9005
Free space E	272237 9966	272237 7035	272237 7500	272237 9005
Free space F	272238 9966	272238 7035	272238 7500	272238 9005

Y	X
16	117
18	110
19	107
22	96
24	90
26	83
28	76



Y	A _{max.} : 107°	A _{max.} : 90°
16	24.5	37
18	24.0	
19	23.5	
22	22.5	
24	22.0	
26	21.5	
28	21.0	



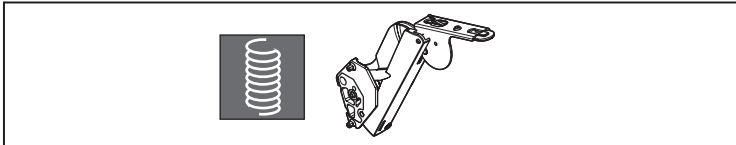
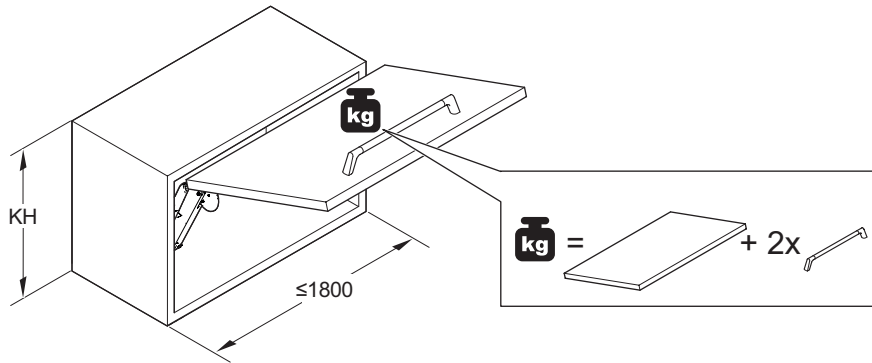
4054550000

111356

22.02.2024

i

mm



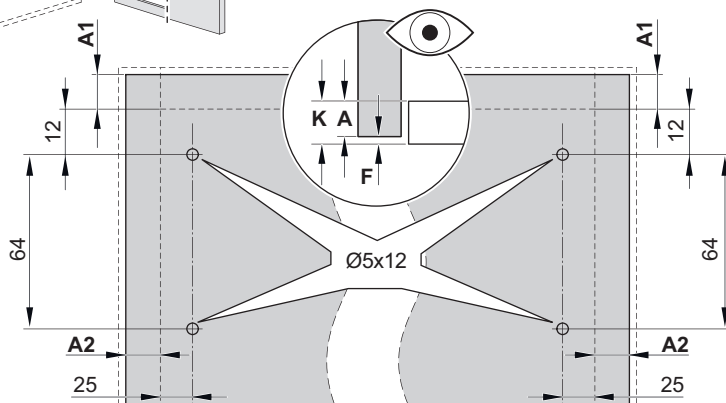
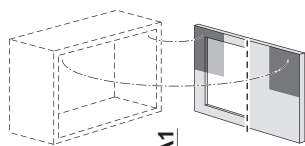
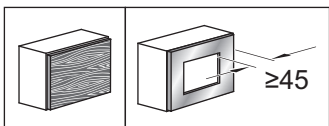
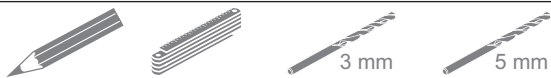
PF* = KH x kg * Power Factor	B	C	D	E	F
	PF ≈ 480 - 983	PF ≈ 856 - 1615	PF ≈ 1460 - 2276	PF ≈ 2086 - 3323	PF ≈ 3040 - 4305
KH	B	C	D	E	F
225	2,3 - 4,3	3,8 - 7,1	6,4 - 9,3	9,2 - 13,4	13,4 - 19,1
250	1,9 - 3,9	3,4 - 6,4	5,8 - 9,1	8,3 - 12,6	12,1 - 17,2
275	1,9 - 3,5	3,1 - 5,8	5,3 - 8,2	7,5 - 12,0	11,0 - 15,6
300	1,7 - 3,2	2,8 - 5,3	4,8 - 7,5	6,9 - 11,0	10,1 - 14,3
325	1,6 - 3,0	2,6 - 4,9	4,4 - 7,0	6,4 - 10,2	9,3 - 13,2
350	1,5 - 2,8	2,4 - 4,6	4,1 - 6,5	5,9 - 9,5	8,6 - 12,3
375	1,3 - 2,6	2,2 - 4,3	3,8 - 6,0	5,5 - 8,8	8,1 - 11,4
400	1,2 - 2,4	2,1 - 4,0	3,6 - 5,6	5,2 - 8,3	7,6 - 10,7
425	1,1 - 2,3	2,0 - 3,8	3,4 - 5,3	4,9 - 7,8	7,1 - 10,1
450	1,0 - 2,1	1,9 - 3,5	3,2 - 5,0	4,6 - 7,3	6,7 - 9,5
475	1,0 - 2,0	1,8 - 3,4	3,0 - 4,7	4,3 - 7,0	6,4 - 9,0
500	0,9 - 1,9	1,7 - 3,2	2,9 - 4,5	4,1 - 6,6	6,0 - 8,6
525	0,9 - 1,8	1,6 - 3,0	2,7 - 4,3	3,9 - 6,3	5,7 - 8,2
550	0,8 - 1,7	1,5 - 2,9	2,6 - 4,1	3,7 - 6,0	5,5 - 7,8
575	0,8 - 1,7	1,4 - 2,8	2,5 - 3,9	3,6 - 5,7	5,2 - 7,4
600	0,8 - 1,6	1,4 - 2,7	2,4 - 3,7	3,4 - 5,5	5,0 - 7,1
625	0,7 - 1,5	1,3 - 2,5	2,3 - 3,6	3,3 - 5,3	4,8 - 6,8
650	0,7 - 1,5	1,3 - 2,4	2,2 - 3,5	3,2 - 5,1	4,6 - 6,6

4054550000

111356

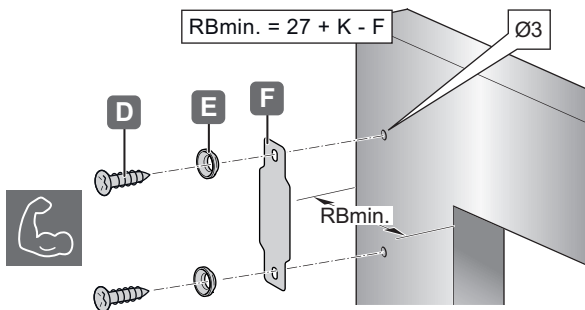
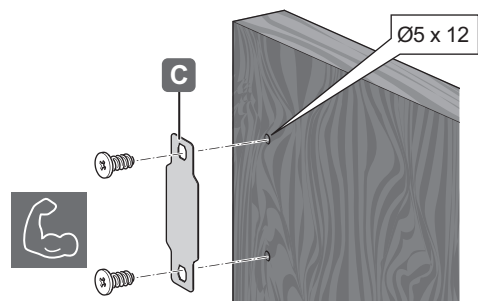
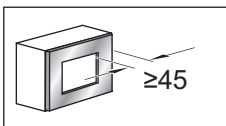
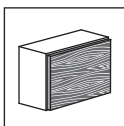
22.02.2024

1a



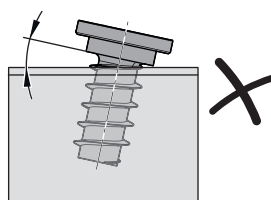
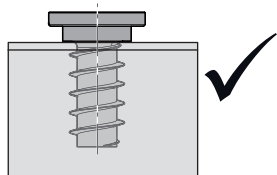
4054550000

2a



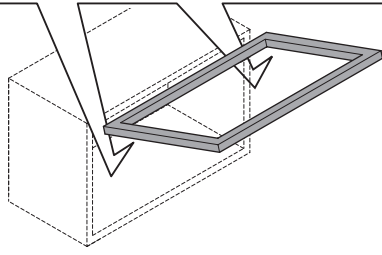
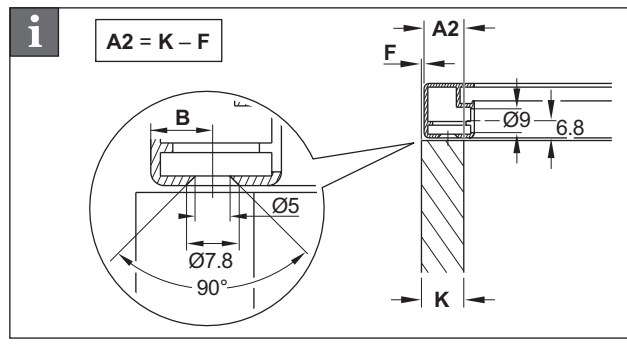
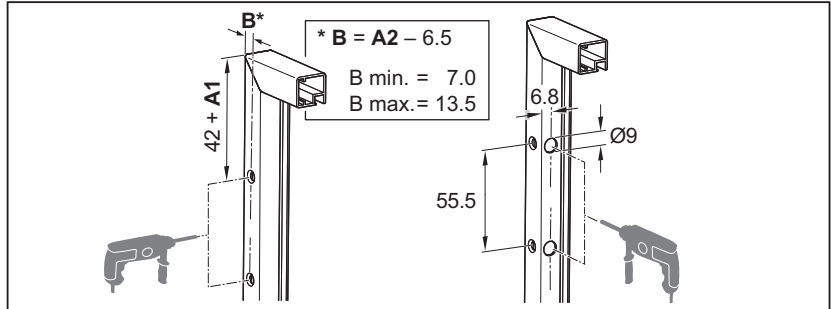
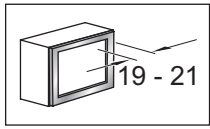
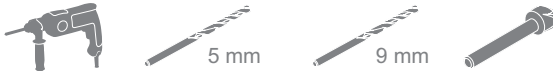
111356

i



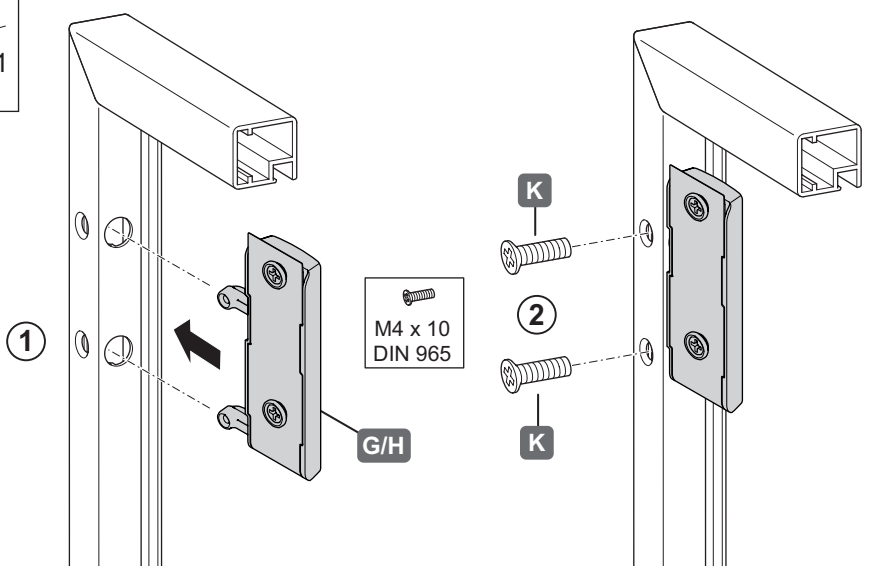
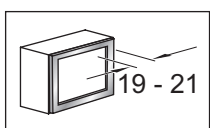
22.02.2024

1b



4054550000

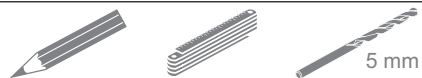
2b



111356

22.02.2024

3

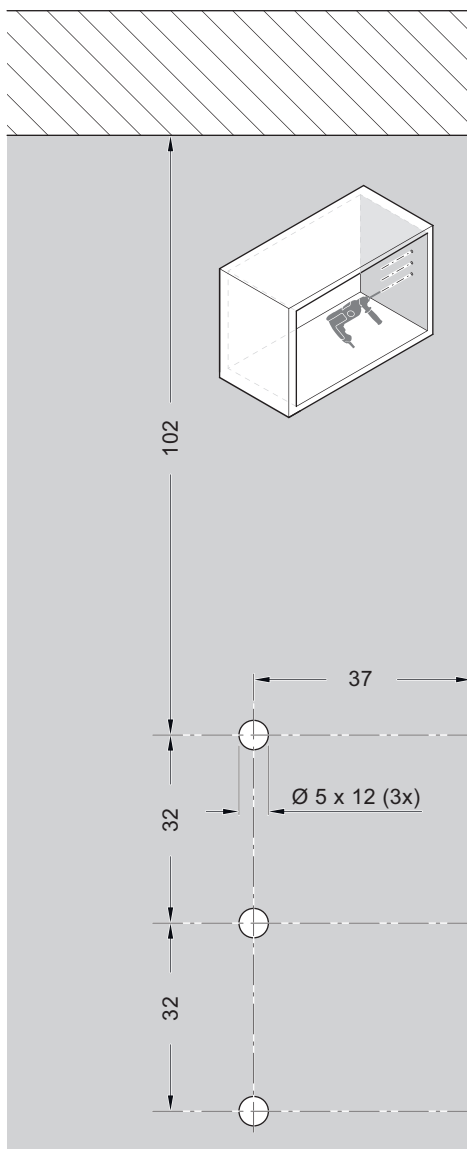
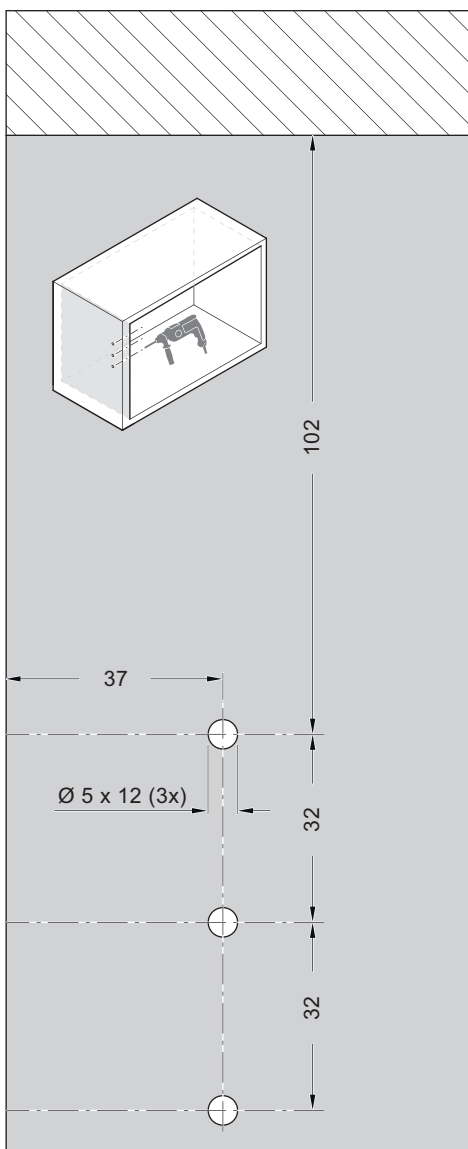


i

L

12

1:1

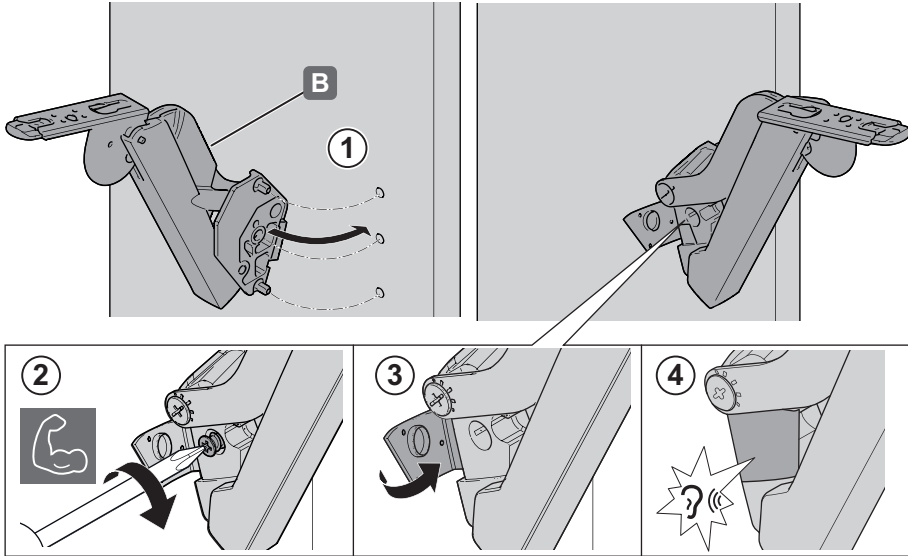
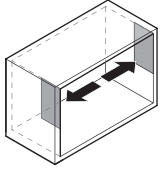


405450000

111356

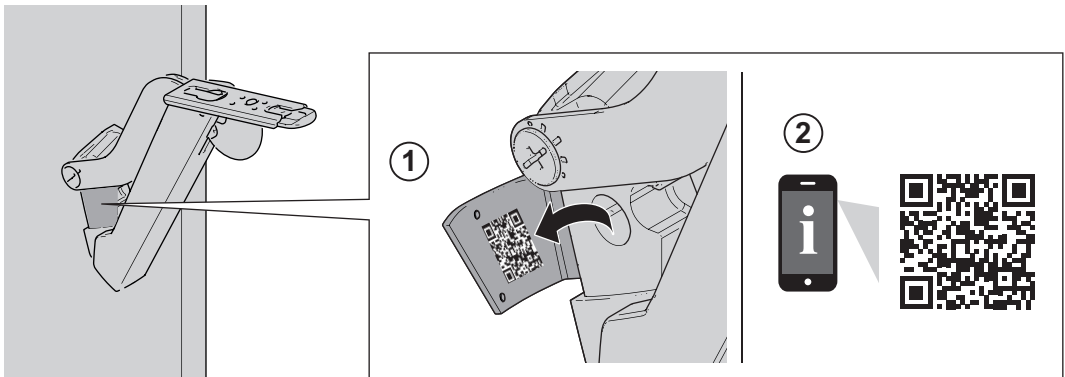
22.02.2024

4



4054550000

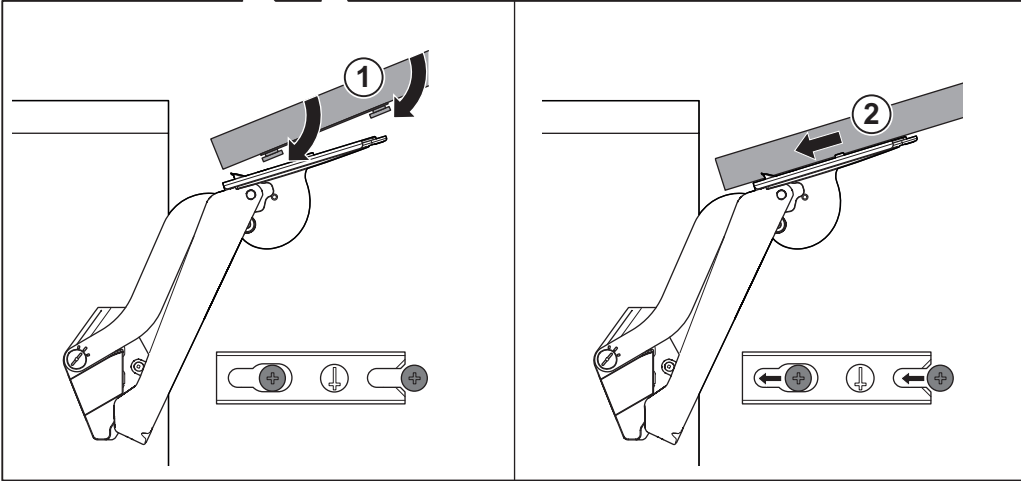
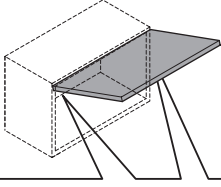
i



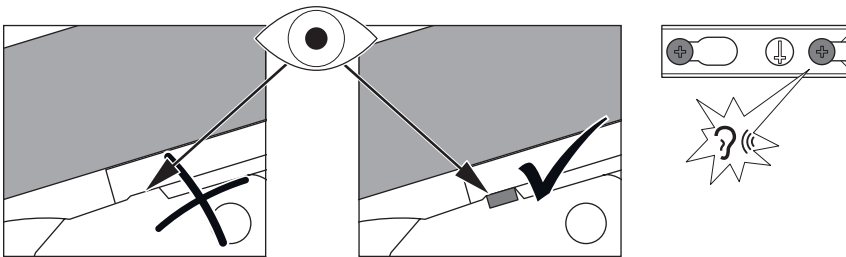
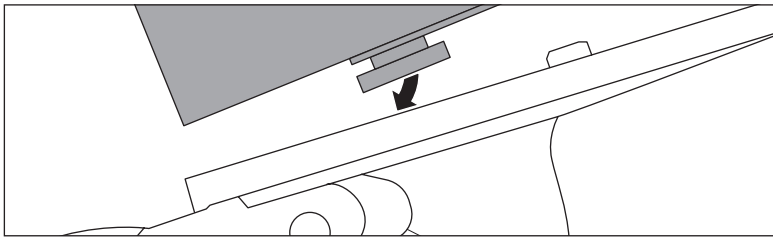
411356

22.02.2024

5



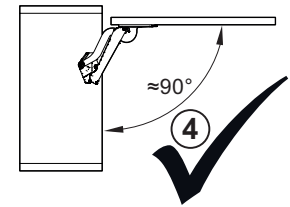
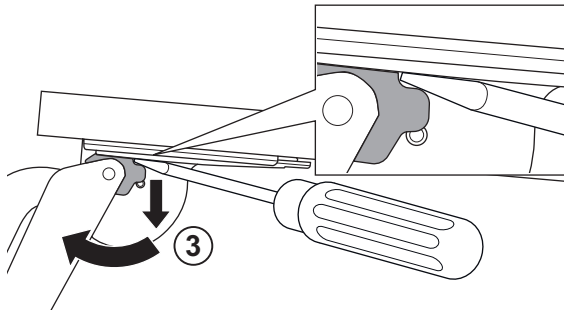
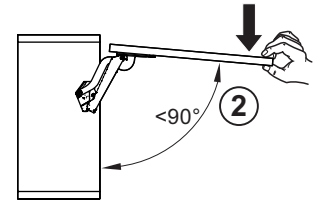
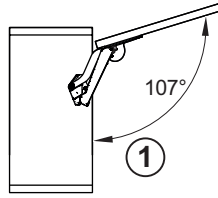
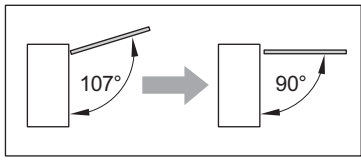
i



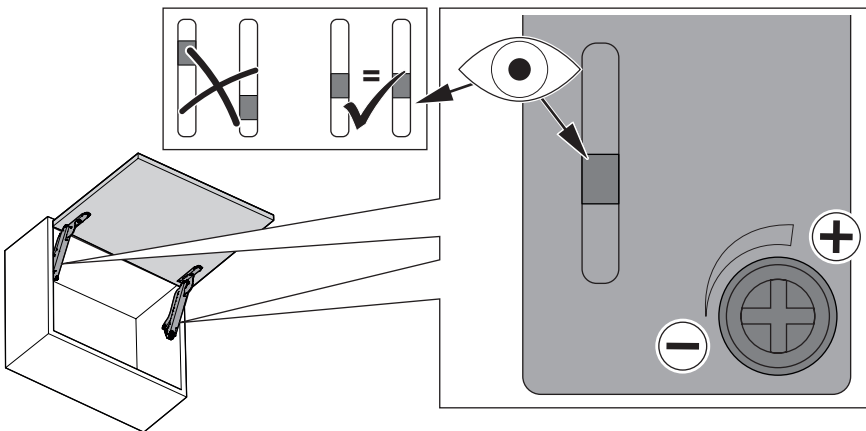
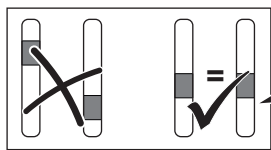
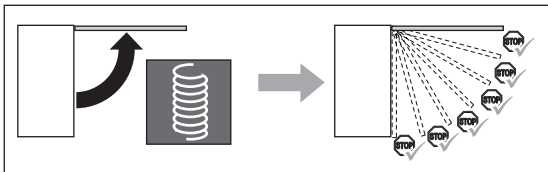
4054550000

111356

22.02.2024



4054550000



111356

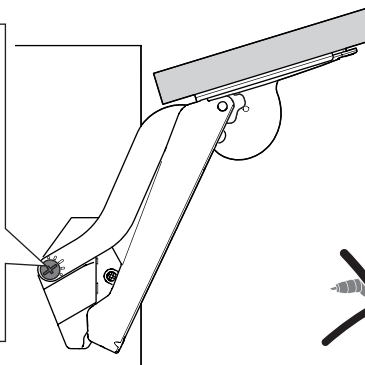
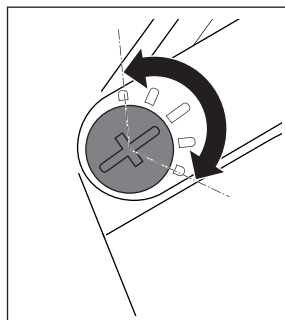
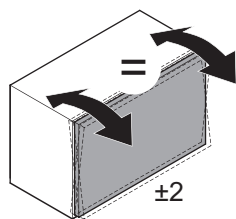
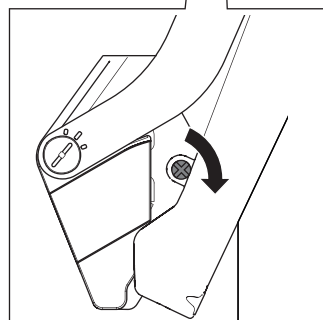
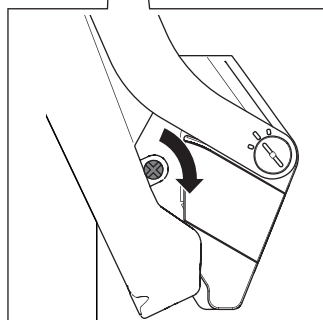
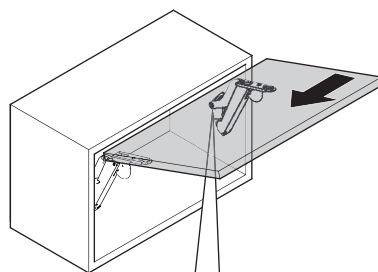
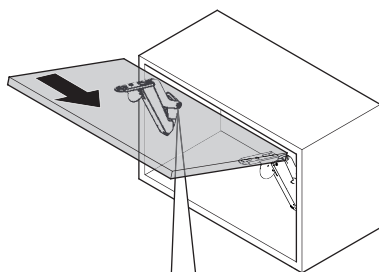
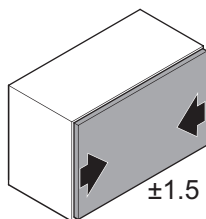
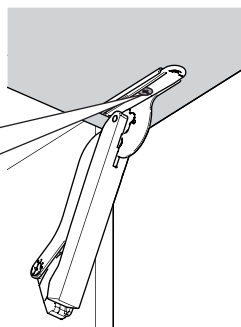
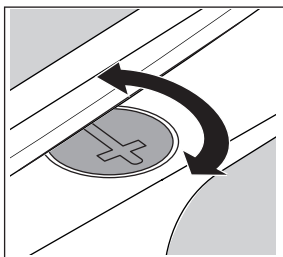
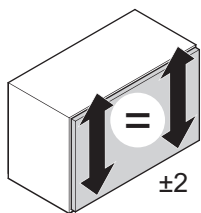
22.02.2024



PZ 2



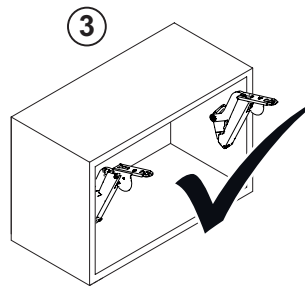
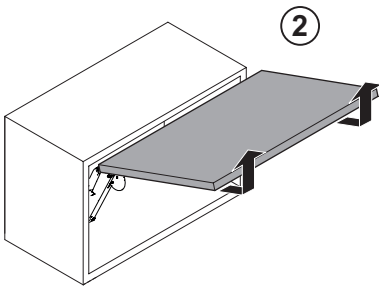
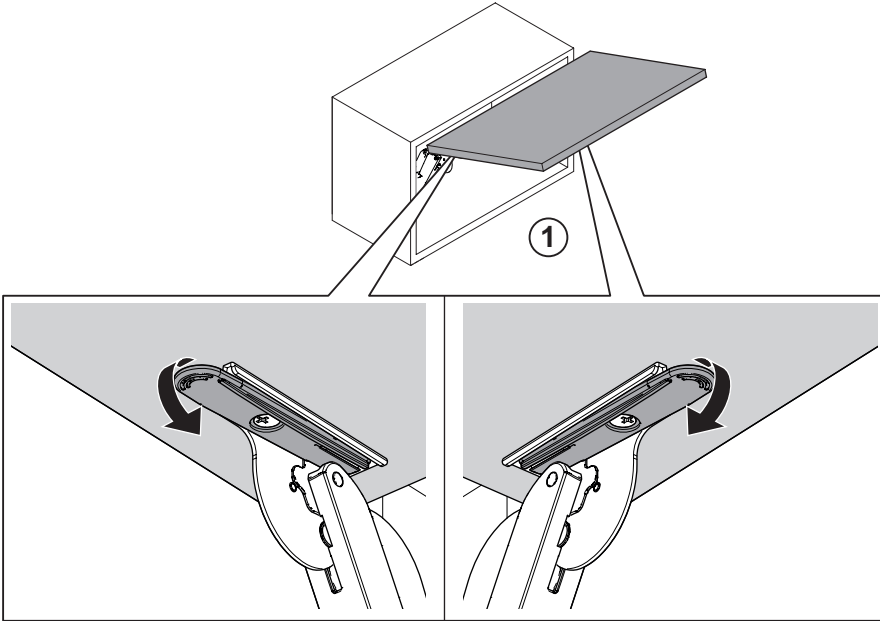
„mm“



405450000

111356

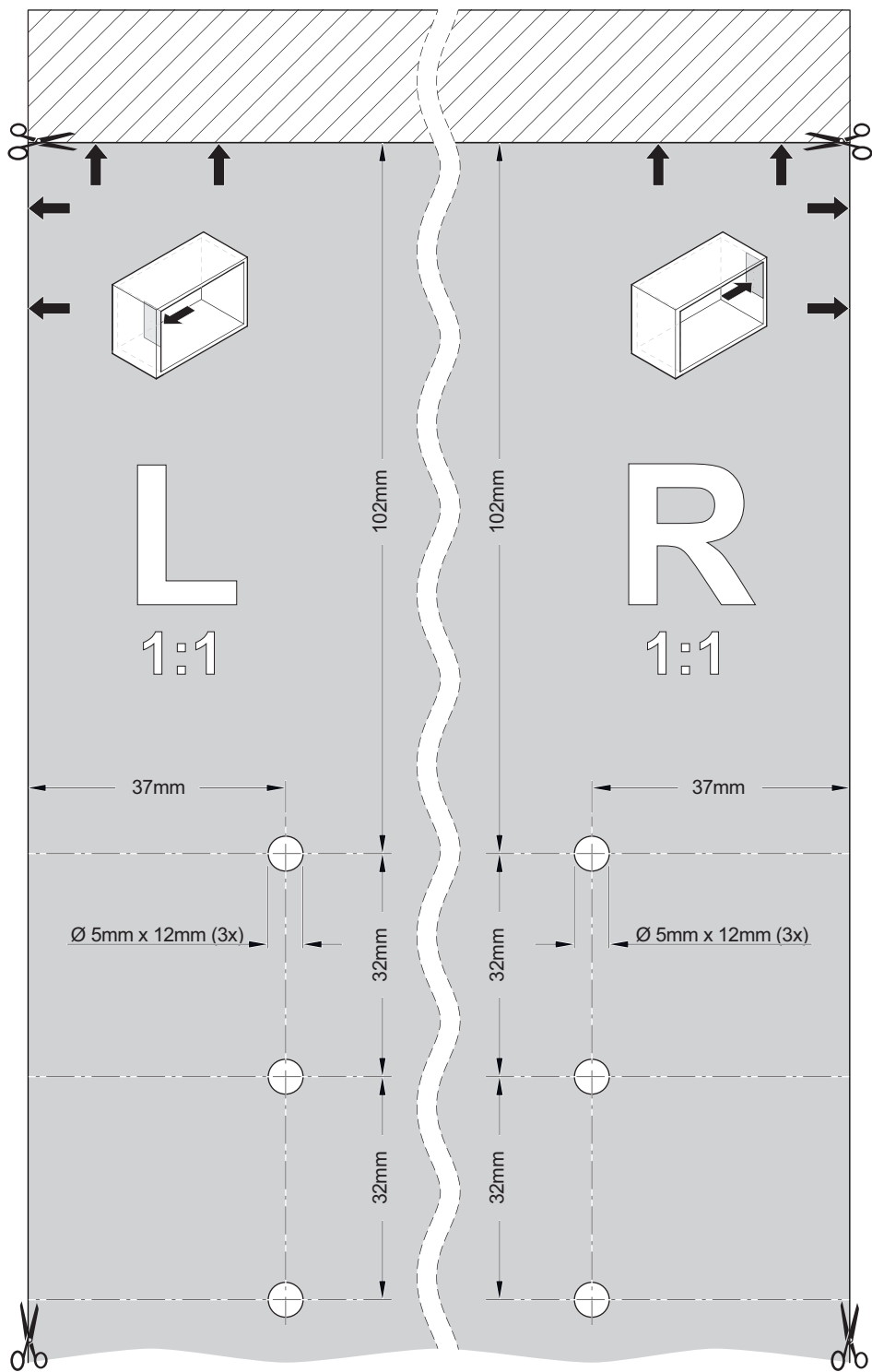
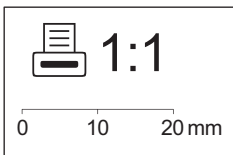
22.02.2024



4054550000

111356

22.02.2024



405450000

111356

22.02.2024