

Progettazione



Asta realizzata per controllare l'apertura delle ante per mobili.

Dotata di frizione che consente di arrestare nella posizione desiderata l'anta sia in apertura che in chiusura.

Finitura:



Argento

Tabella indicativa con i pesi max delle ante inclusa le maniglie

KRABY 164

Larghezza anta (mm)	450		600		900		1200	
Altezza anta (mm)	Peso (Kg)	Aste (N)	Peso (Kg)	Aste (N)	Peso (Kg)	Aste (N)	Peso (Kg)	Aste (N)
230 - 250			1,6 - 1,8	1 x 80			3,2 - 3,5	2 x 80
251 - 300	1,3 - 1,6	1 x 80			2,6 - 3,2	2 x 80	3,5 - 4,2	2 x 80

KRABY 244

Larghezza anta (mm)	450		600		900		1200		1500	
Altezza anta (mm)	Peso (Kg)	Aste (N)	Peso (Kg)	Aste (N)	Peso (Kg)	Aste (N)	Peso (Kg)	Aste (N)	Peso (Kg)	Aste (N)
300 - 350	1,6 - 1,8	1 x 45	2,1 - 2,5	1 x 60	3,2 - 3,7	1 x 90	4,2 - 4,9	2 x 45	5,3 - 6,1	2 x 60
351 - 400	1,8 - 2,1	1 x 45	2,5 - 2,8	1 x 60	3,7 - 4,2	2 x 45	4,9 - 5,6	2 x 60	6,1 - 7,0	2 x 90
401 - 450	2,1 - 2,4	1 x 60	2,8 - 3,2	2 x 45	4,2 - 4,7	2 x 60	5,6 - 6,3	2 x 90	7,0 - 7,9	2 x 90
451 - 500	2,4 - 2,6	2 x 45	3,2 - 3,5	2 x 60	4,7 - 5,3	2 x 60	6,3 - 7,0	2 x 120		
501 - 550	2,6 - 2,9	2 x 45	3,5 - 3,9	2 x 60	5,3 - 5,8	2 x 90	7,0 - 7,7	2 x 120		

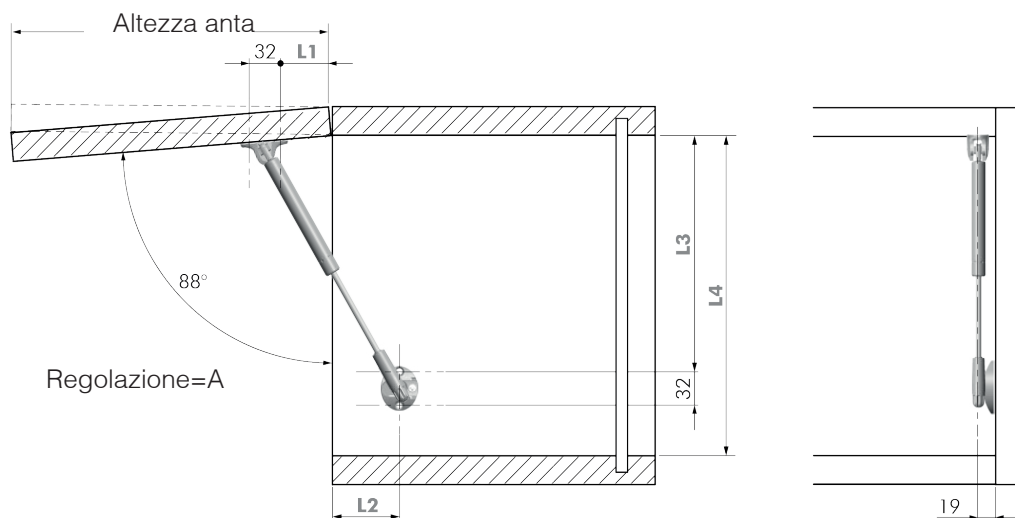
KRABY 355

Larghezza anta (mm)	450		600		900		1200		1500		1800	
Altezza anta (mm)	Peso (Kg)	Aste (N)	Peso (Kg)	Aste (N)	Peso (Kg)	Aste (N)	Peso (Kg)	Aste (N)	Peso (Kg)	Aste (N)	Peso (Kg)	Aste (N)
400 - 450	2,1 - 2,4	1 x 60	2,8 - 3,2	2 x 45	4,2 - 4,7	2 x 45	5,6 - 6,3	2 x 60	7,0 - 7,9	2 x 60	8,4 - 9,5	2 x 90
451 - 500	2,4 - 2,6	1 x 60	3,2 - 3,5	2 x 45	4,7 - 5,3	2 x 45	6,3 - 7,0	2 x 60	7,9 - 8,8	2 x 90	9,5 - 10,5	2 x 90
501 - 550	2,6 - 2,9	1 x 60	3,5 - 3,9	2 x 45	5,3 - 5,8	2 x 60	7,0 - 7,7	2 x 90	8,8 - 9,7	2 x 90	10,5 - 11,6	2 x 120
551 - 600	2,9 - 3,2	2 x 45	3,9 - 4,2	2 x 60	5,8 - 6,3	2 x 60	7,7 - 8,4	2 x 90	9,7 - 10,5	2 x 120		
601 - 650	3,2 - 3,4	2 x 60	4,2 - 4,6	2 x 60	6,3 - 6,8	2 x 90	8,4 - 9,1	2 x 120				
651 - 700	3,4 - 3,7	2 x 60	4,6 - 4,9	2 x 60	6,8 - 7,4	2 x 90	9,1 - 9,8	2 x 120				

KRABY 480

Larghezza anta (mm)	450		600		900		1200		1500		1800	
Altezza anta (mm)	Peso (Kg)	Aste (N)	Peso (Kg)	Aste (N)	Peso (Kg)	Aste (N)	Peso (Kg)	Aste (N)	Peso (Kg)	Aste (N)	Peso (Kg)	Aste (N)
520 - 550	2,6 - 2,9	1 x 45	3,5 - 3,9	1 x 60	5,3 - 5,8	1 x 60	7,0 - 7,7	2 x 45	8,8 - 9,7	2 x 60	10,5 - 11,6	2 x 60
551 - 600	2,9 - 3,2	1 x 45	3,9 - 4,2	1 x 60	5,8 - 6,3	1 x 90	7,7 - 8,4	2 x 45	9,7 - 10,5	2 x 60	11,6 - 12,6	2 x 90
601 - 650	3,2 - 3,4	1 x 45	4,2 - 4,6	1 x 90	6,3 - 6,8	1 x 90	8,4 - 9,1	2 x 60	10,5 - 11,4	2 x 90	12,6 - 13,7	2 x 90
651 - 700	3,4 - 3,7	1 x 60	4,6 - 4,9	1 x 90	6,8 - 7,7	2 x 45	9,1 - 9,8	2 x 90	11,4 - 12,3	2 x 120	13,7 - 14,7	2 x 120

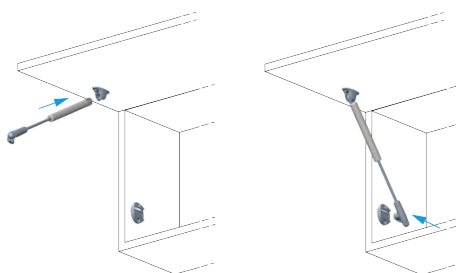
Foratura



	L1	L2	L3	L4 MIN	A
KRABY 164	34	37	145	190	88° +13 -7
KRABY 244	68	37	219	264	88° +5 -6
KRABY 355	112	37	320	365	88° +2 -6
KRABY 480	169	37	439	484	88° +3 -2

Montaggio

Anta legno



Anta alluminio

