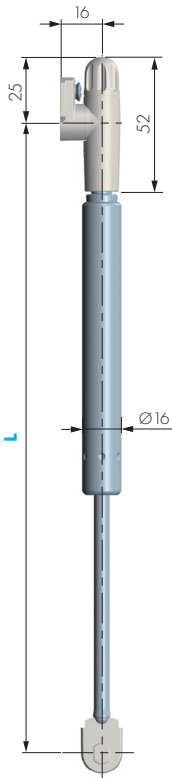




CARATTERISTICHE:

- Sistema per l'apertura delle ante a ribalta (verso il basso), anche adiacenti.
- Applicabile su anta in legno o su anta con telaio in alluminio.
- Apertura ammortizzata.
- Kraby ribalta soddisfa le normative UNI 8607/05 livello 5 e UNI EN 14749/05.

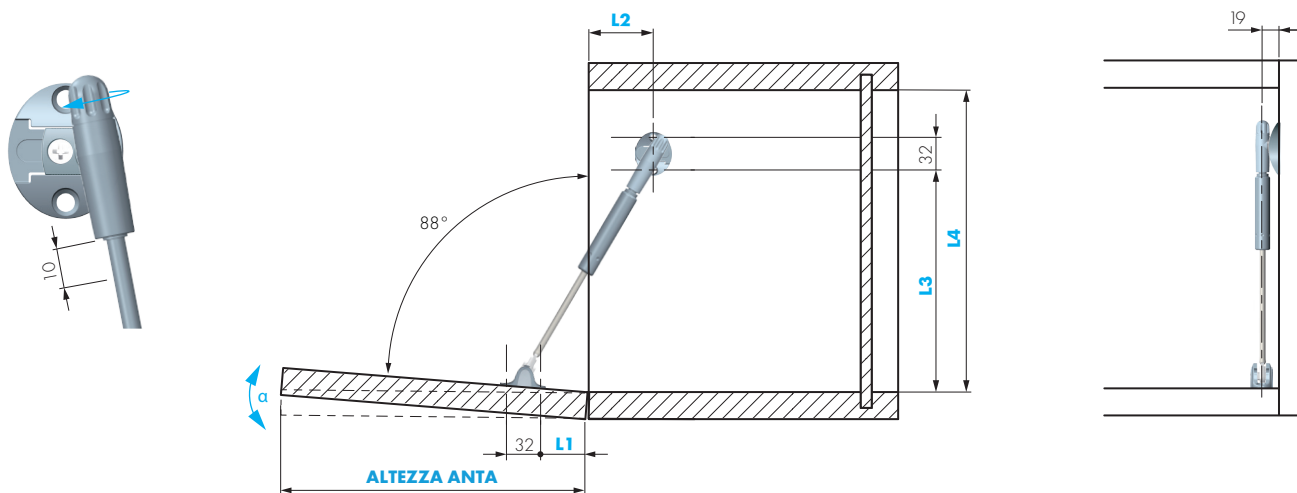


| KRABY RIBALTA | | | |
|---------------|-----|-------------------|----------|
| CODICE | L | MATERIALE | QUANTITÀ |
| 42201011 | 164 | ZAMA - PLAST - FE | 100 |
| 42210011 | 244 | ZAMA - PLAST - FE | 100 |
| 42230011 | 355 | ZAMA - PLAST - FE | 100 |

| L244 - SCELTA FORZE | | | | | | | | | | | | | |
|---------------------|--------------|---|---|---|---|---|-----------|---|---|----|-----------|----|----|
| ALTEZZA ANTA MM | PESO ANTA KG | | | | | | | | | | | | |
| | 1 | 2 | 3 | 4 | 5 | 6 | 7 | 8 | 9 | 10 | 11 | 12 | 13 |
| 280 - 324 | 2 x KRABY | | | | | | 3 x KRABY | | | | 4 x KRABY | | |
| 325 - 424 | 2 x KRABY | | | | | | 3 x KRABY | | | | 4 x KRABY | | |
| 425 - 500 | 2 x KRABY | | | | | | 3 x KRABY | | | | 4 x KRABY | | |

| L244 - SCELTA FORZE | | | | | | | | | | | | | |
|---------------------|--------------|---|---|---|---|---|---|---|-----------|----|-----------|----|----|
| ALTEZZA ANTA MM | PESO ANTA KG | | | | | | | | | | | | |
| | 1 | 2 | 3 | 4 | 5 | 6 | 7 | 8 | 9 | 10 | 11 | 12 | 13 |
| 380 - 500 | 2 x KRABY | | | | | | | | | | 3 x KRABY | | |
| 500 - 600 | 2 x KRABY | | | | | | | | 3 x KRABY | | | | |

| L164 - SCELTA FORZE | | | | | | | | | | | | | |
|---------------------|----------------|--------------|-------|--------|---|--------|-------|-------|--------|-------|----|--|--|
| ALTEZZA ANTA MM | VERSIONE KRABY | PESO ANTA KG | | | | | | | | | | | |
| | | 1 | 2 | 3 | 4 | 5 | 6 | 7 | 8 | 9 | 10 | | |
| 230 - 274 | SOFT-STOP | 1x80N | 2x80N | 2x120N | | 3x120N | | | 4x120N | | | | |
| | FRIZIONATA | 1x45N | 2x45N | | | | 2x60N | | | 3x60N | | | |
| 275 - 325 | SOFT-STOP | 1x80N | 2x80N | 2x120N | | 3x120N | | | 4x120N | | | | |
| | FRIZIONATA | 1x60N | 2x45N | | | 2x60N | | 3x60N | | 4x60N | | | |



| ASTA | CERNIERA | APERTURA | L1 | L2 | L3 | L4 MIN | α | CRICCHETTO |
|-------------|--|---|-----|----|-----|--------|----------|---------------------------------|
| L164 | STANDARD CON O SENZA MOLLA | MANIGLIA | 31 | 37 | 148 | 193 | 83÷103 | SENZA MOLLA USARE K LOCK |
| | STANDARD CON MOLLA CONTRARIA O SENZA MOLLA | AUTOMATICA | 25 | 60 | 135 | 185 | 83÷107 | K PUSH TECH MAGNETE |
| | KIMANA R1 PLUS | MANIGLIA E AUTOMATICA (apertura max 90°) | 27 | 80 | 116 | 160 | 76÷90 | K LOCK O K PUSH TECH MAGNETE |
| | KIMANA / KIMANA SKIN | | | | | | | |
| L244 | STANDARD CON O SENZA MOLLA | MANIGLIA | 68 | 37 | 224 | 270 | 84÷95 | SENZA MOLLA USARE K LOCK |
| | STANDARD CON MOLLA CONTRARIA O SENZA MOLLA | AUTOMATICA | 55 | 60 | 210 | 260 | 87÷102 | K PUSH TECH MAGNETE |
| | KIMANA R1 PLUS | MANIGLIA E AUTOMATICA (apertura max 90°) | 60 | 80 | 195 | 245 | 80÷90 | K LOCK O K PUSH TECH MAGNETE |
| | KIMANA / KIMANA SKIN | | | | | | | |
| L355 | STANDARD CON O SENZA MOLLA | MANIGLIA | 119 | 37 | 329 | 374 | 84÷92 | SENZA MOLLA USARE K LOCK |
| | STANDARD CON MOLLA CONTRARIA O SENZA MOLLA | AUTOMATICA | 105 | 60 | 315 | 365 | 87÷95 | K PUSH TECH MAGNETE |
| | KIMANA R1 PLUS | MANIGLIA E AUTOMATICA (apertura max 90°) | 105 | 80 | 303 | 350 | 83÷90 | K LOCK O K PUSH TECH MAGNETE |
| | KIMANA / KIMANA SKIN | | | | | | | |

NEL CASO DI UTILIZZO DI DISTANZIALI O COVER RIVOLGERSI ALL'UFFICIO TECNICO.